

Inhaltsverzeichnis

Inhaltsverzeichnis	I
Index	II
Stromkreis	1 - 36

Index

Airbag (Linkslenker)	26	Kennzeichenleuchten	7
Airbag (Rechtslenker)	27	Klimaanlage	31
Anlassen & Laden	1	Kofferraumleuchte	10
Antiblockiersystem	28	Kraftstoffpumpe	11
Antiblockiersystem & Traction Control	28	Kupplungsschalter	6
Außenspiegel	33	Leselampe, hinten	10
Automatikgetriebe	29	Lichtschalter	4
Automatisch geschaltetes Schaltgetriebe	30	Motor Y17DT	20, 21
Beleuchtung hinten	6	Motor Y17DTL	20, 21
Beleuchtung vorn	5	Motor Z10XE	12, 13
Blinkerschalter	4	Motor Z12XE	14, 15
Bremslichtschalter	6	Motor Z14XE	16, 17
Carphone	35	Motor Z18XE	18, 19
Diagnosestecker	3	Motorkühlung (Benzinmotor & Klimaanlage)	22
Diebstahlwarnanlage	25	Motorkühlung (Y17DTL/Y17DT & keine Klimaanlage)	22
Elektrische Hilfskraftlenkung	25	Motorkühlung (Y17DTL/Y17DT & Klimaanlage)	23
Fahrzeuggeschwindigkeitssignal (nicht Antiblockiersystem)	27	Motorkühlung (Z10XE/Z12XE & keine Klimaanlage)	22
Fanfare	10	Motorkühlung (Z14XE/Z18XE & keine Klimaanlage)	22
Fanfarenschalter	26	Multi-Info-Display	28
Fensterheber	33	Navigationssystem	36
Fernbedienung, Radio	34	Nebelscheinwerfer	7
Frontscheibenwischer	8	Nebelschlussleuchte	7
Globales Positions System	35	Pedalwertgeber	13
Graphic-Info-Display	28	Radio	34
Heckscheibe, beheizt	11	Scheibenwischer vorn/hinten	8
Heckscheibenwischer	8	Scheinwerfer-Waschanlage	8
Heizung	11	Schiebedach	32
Innenbeleuchtung	10	Sicherheitsgurtschalter	26
Instrument	9	Sitzheizung	32
Karosseriesteuergerät - Stromversorgung	3	Spannungsverteilung	1, 2, 3

Stromlaufplan Corsa-C

ab MJ 2001

Telefon	34
Telefon (Navigationssystem)	36
Telematic	36
Triple-Info-Display	28
Türkontaktschalter	10
Warnblinkleuchten, Schalter	4
Wegfahrsperre	23
Wischer/Wascherschalter	9
Zentralverriegelung	24
Zigarettenanzünder	10
Zusatzheizung	32

Stromkreis

Anlassen & Laden 100 - 116
 Spannungsverteilung 100 - 312

Massepunkte

9 Motorraum, rechts
 10 Karosserie, vorn, links
 11 Motor

Abkürzungen

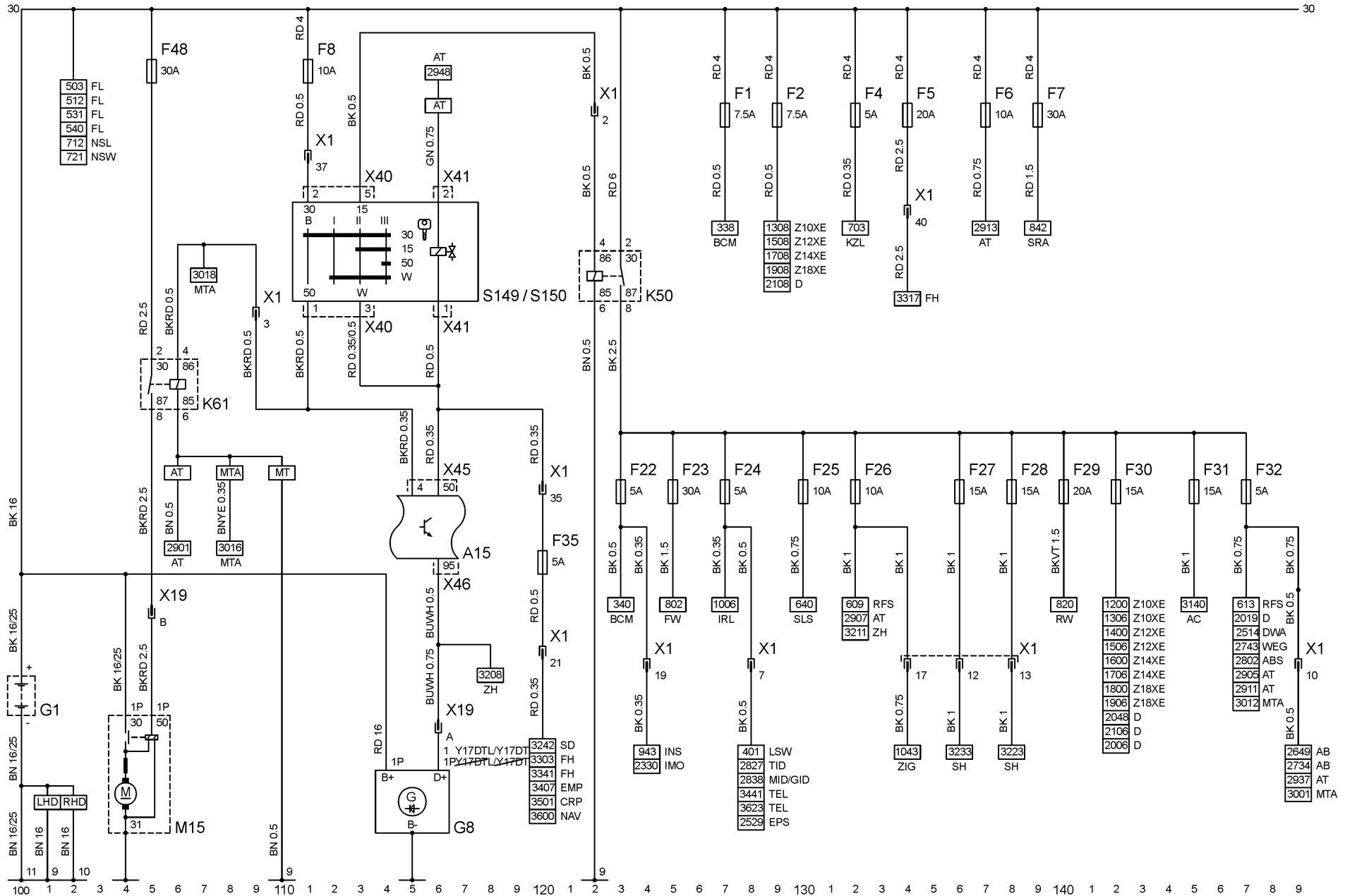
AB Airbag
 ABS Antilockiersystem
 AC Klimaanlage
 AT Automatikgetriebe
 BCM Karosserieelektronik-Modul
 CRP Carphone
 D Diesel
 DWA Diebstahlwarnanlage
 EMP Radio
 EPS Elektrische Hilfskraftlenkung
 FH Fensterheber
 FL Scheinwerfer
 FW Frontscheibenwischer
 GID Graphic-Info-Display
 IMO Wegfahrsperre
 INS Instrument
 IRL Innenbeleuchtung

KZL Kennzeichenleuchten
 LHD Linkslenker
 LSW Lichtschalter
 MID Multi-Info-Display
 MT Schaltgetriebe
 MTA Automatisch geschaltetes
 Schaltgetriebe
 NAV Navigationssystem
 NSL Nebelschlussleuchte
 NSW Nebelscheinwerfer
 RFS Rückfahrscheinwerfer
 RHD Rechtslenker
 RW Heckscheibenwischer
 SD Schiebedach
 SH Sitzheizung
 SLS Bremslichtschalter
 SRA Scheinwerfer-Waschanlage
 TEL Telefon
 TID Triple-Info-Display
 WEG Fahrzeuggeschwindigkeitssignal
 ZH Zusatzheizung
 ZIG Zigarettenanzünder

M15 Anlasser
 S149 Anlasserschalter
 S150 Schalter Anlasser/Hubmagnet -
 Zündschloss entsperren
 X1 Instrumententafel & Karosserie
 vorn
 X19 Karosserie vorn & Motor
 X40 Instrumententafel & Schalter
 Anlasser
 X41 Instrumententafel & Schalter
 Anlasser
 X45 Instrumententafel &
 Karosseriesteuergerät
 X46 Karosserie vorn &
 Karosseriesteuergerät

Gerätekurzzeichen

Fx Sicherung
 A15 Karosseriesteuergerät
 G1 Batterie
 G8 Generator
 K50 Relais - Klemme 15
 K61 Relais - Anlasser



Stromkreis

Spannungsverteilung 100 - 312

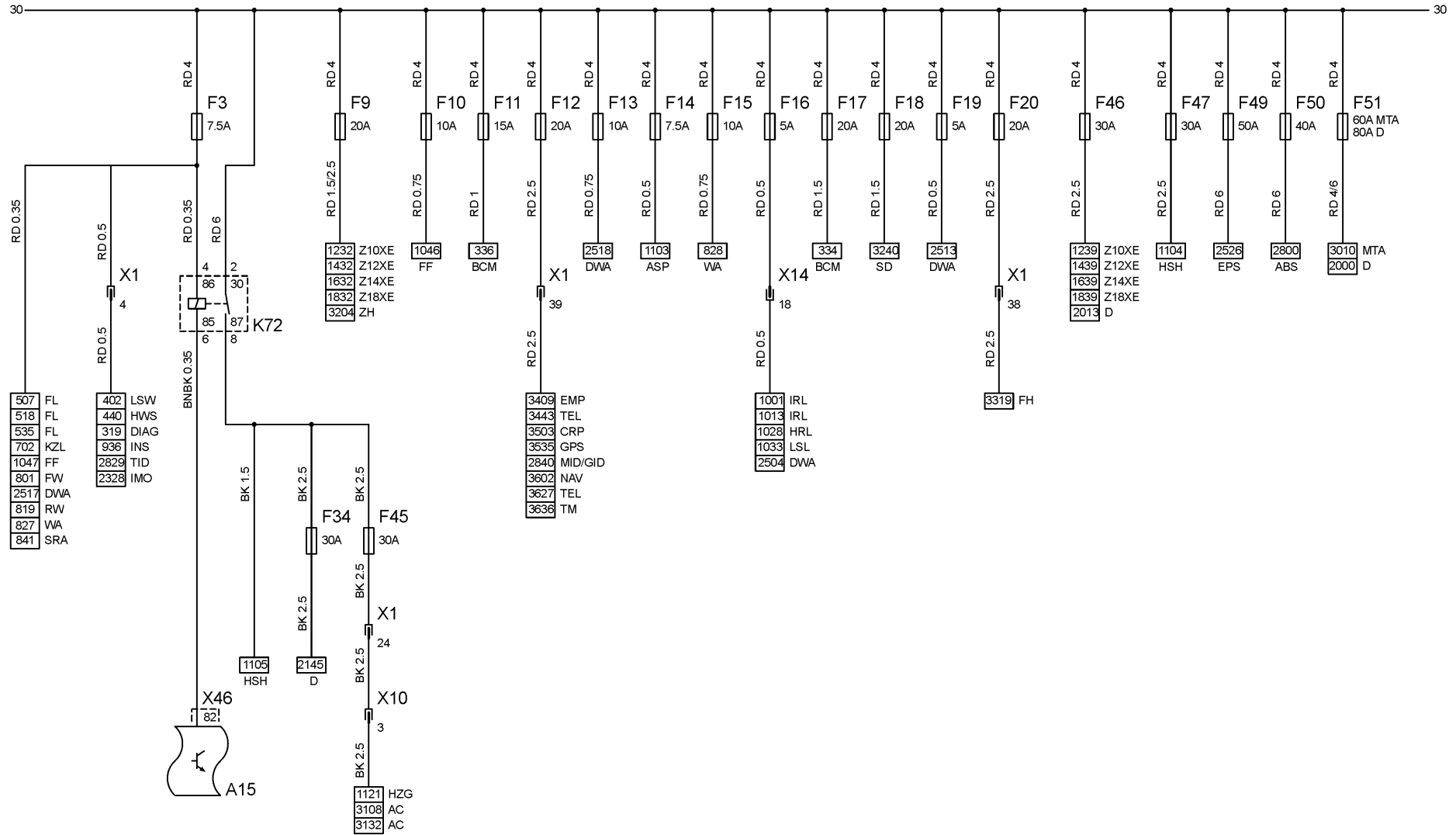
Abkürzungen

ABS Antiblockiersystem
 AC Klimaanlage
 ASP Außenspiegel
 BCM Karosserieelektronik-Modul
 CRP Carphone
 D Diesel
 DIAG Diagnosestecker
 DWA Diebstahlwarnanlage
 EMP Radio
 EPS Elektrische Hilfskraftlenkung
 FF Fanfare
 FH Fensterheber
 FL Scheinwerfer
 FW Frontscheibenwischer
 GID Graphic-Info-Display
 GPS Globales Positions System
 HRL Kofferraumleuchte
 HSH Heckscheibe, beheizt
 HWS Warnblinkschalter
 HZG Heizung
 IMO Wegfahrsperre
 INS Instrument
 IRL Innenbeleuchtung
 KZL Kennzeichenleuchten
 LSL Leselampe, hinten

LSW Lichtschalter
 MID Multi-Info-Display
 MTA Automatisch geschaltetes
 Schaltgetriebe
 NAV Navigationssystem
 RW Heckscheibenwischer
 SD Schiebedach
 SRA Scheinwerfer-Waschanlage
 TEL Telefon
 TID Triple-Info-Display
 TM Telematic
 WA Wascher
 ZH Zusatzheizung

Gerätekurzzeichen

Fx Sicherung
 A15 Karosseriesteuergerät
 K72 Relais - Klemme 15a
 X1 Instrumententafel & Karosserie
 vorn
 X10 Instrumententafel & Bediengerät
 Heizung/Klimaanlage
 X14 Karosserie vorn & Karosserie
 hinten links
 X46 Karosserie vorn &
 Karosseriesteuergerät



200 1 2 3 4 5 6 7 8 9 210 1 2 3 4 5 6 7 8 9 220 1 2 3 4 5 6 7 8 9 230 1 2 3 4 5 6 7 8 9 240 1 2 3 4 5 6 7 8 9

Stromkreis

Spannungsverteilung	100 - 312
Diagnosestecker	317 - 328
Karosseriesteuergerät - Stromversorgung	332 - 342

MK	Motorkühlung
MT	Schaltgetriebe
MTA	Automatisch geschaltetes Schaltgetriebe
NAV	Navigationssystem
TC	Traction Control
TID	Triple-Info-Display
TM	Telematic
ZH	Zusatzheizung
ZV	Zentralverriegelung

Massepunkte

- 1 Tunnel
- 2 Tunnel

Gerätekurzzeichen

Abkürzungen

AB	Airbag
ABS	Antiblockiersystem
AC	Klimaanlage
AT	Automatikgetriebe
BCM	Karosserieelektronik-Modul
CRP	Carphone
D	Diesel
DIAG	Diagnosestecker
EMP	Radio
EPS	Elektrische Hilfskraftlenkung
FI	Benzin
GID	Graphic-Info-Display
GPS	Globales Positions System
IMO	Wegfahrsperr
INS	Instrument
MID	Multi-Info-Display

Fx	Sicherung
A15	Karosseriesteuergerät
X1	Instrumententafel & Karosserie vorn
X45	Instrumententafel & Karosseriesteuergerät
X46	Karosserie vorn & Karosseriesteuergerät
XD	Diagnosestecker

Stromkreis

Lichtschalter	401 - 419
Blinkerschalter	424 - 430
Warnblinkleuchten, Schalter	439 - 444

Massepunkte

2	Tunnel
---	--------

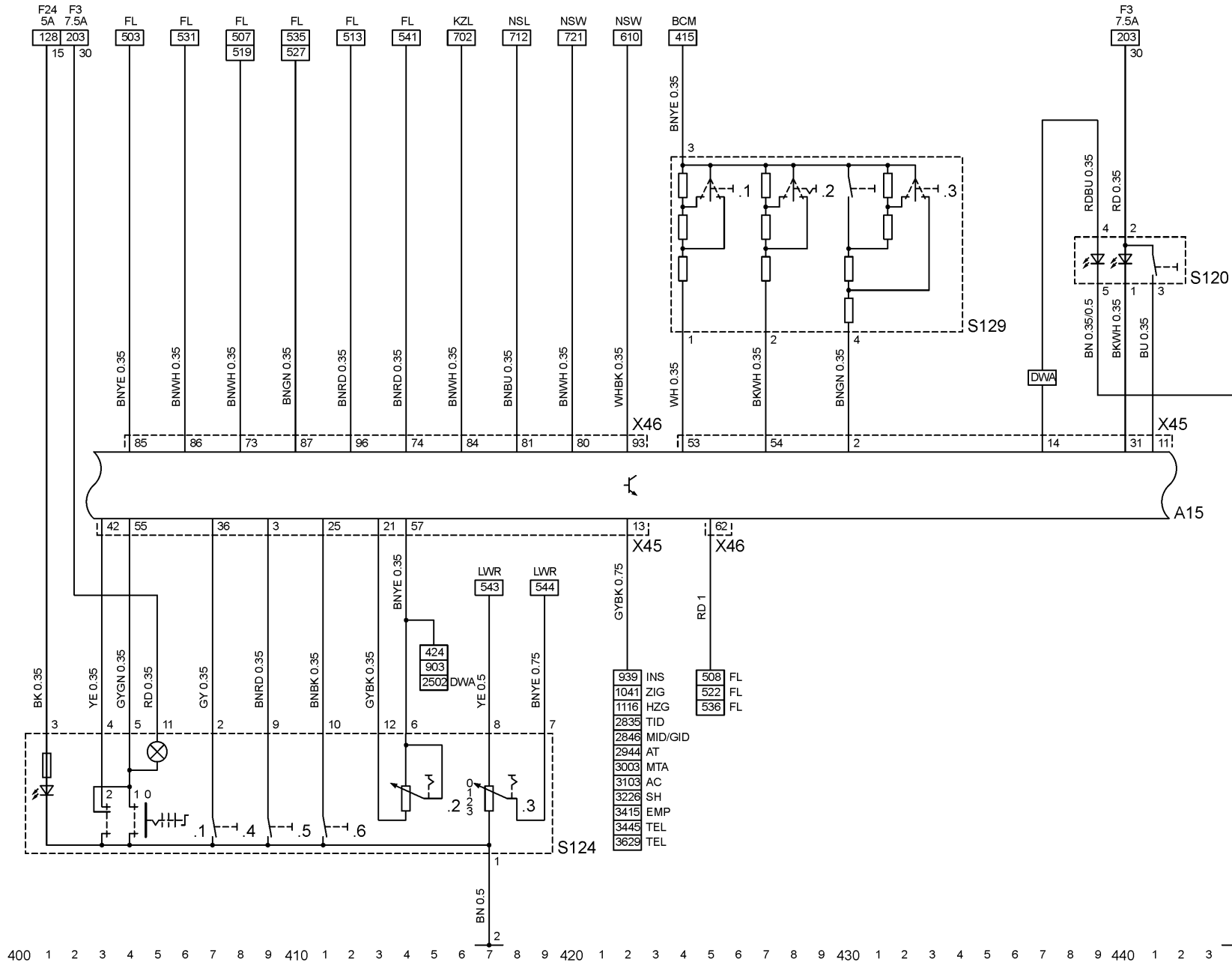
Abkürzungen

AC	Klimaanlage
AT	Automatikgetriebe
BCM	Karosserieelektronik-Modul
DWA	Diebstahlwarnanlage
EMP	Radio
FL	Scheinwerfer
GID	Graphic-Info-Display
HZG	Heizung
INS	Instrument
KZL	Kennzeichenleuchten
LWR	Leuchtweitenregulierung
MID	Multi-Info-Display
MTA	Automatisch geschaltetes Schaltgetriebe
NSL	Nebelschlussleuchte
NSW	Nebelscheinwerfer
SH	Sitzheizung
TEL	Telefon

TID	Triple-Info-Display
ZIG	Zigarettenanzünder

Gerätekurzzeichen

A15	Karosseriesteuergerät
S120	Schalter - Warnblinklicht
S124	Schalter-Einheit - Licht
S124.1	Schalter - Licht
S124.2	Dimmer - Instrumentenbeleuchtung
S124.3	Schalter - Leuchtweitenregulierung
S124.4	Schalter - Beleuchtung Innenraum
S124.5	Schalter - Nebelscheinwerfer
S124.6	Schalter - Nebelschlußleuchte
S129	Schaltereinheit Lenksäule
S129.1	Schalter - Fernlicht
S129.2	Schalter Blinkleuchte
S129.3	Schalter Geschwindigkeitsregler
X45	Instrumententafel & Karosseriesteuergerät
X46	Karosserie vorn & Karosseriesteuergerät



400 1 2 3 4 5 6 7 8 9 410 1 2 3 4 5 6 7 8 9 420 1 2 3 4 5 6 7 8 9 430 1 2 3 4 5 6 7 8 9 440 1 2 3 4 5 6 7 8 9

Stromkreis

Beleuchtung vorn 500 - 548

E119_R.1 Abblendlicht
E119_R.2 Fernlicht
E119_R.3 Blinkleuchte rechts
E119_R.4 Parkleuchte rechts
E119_R.5 Leuchtweitenregulierung rechts
K43 Relais - Abblendlicht
K45 Relais - Fernlicht
K54_L Relais Parkleuchte links
K54_R Relais Parkleuchte rechts
K66 Relais - Blinklicht
K66.1 Relais - Blinklicht, links
K66.2 Relais - Blinklicht, rechts
K66_L Relais - Blinklicht, links
K66_R Relais - Blinklicht, rechts
X1 Instrumententafel & Karosserie
vorn

Massepunkte

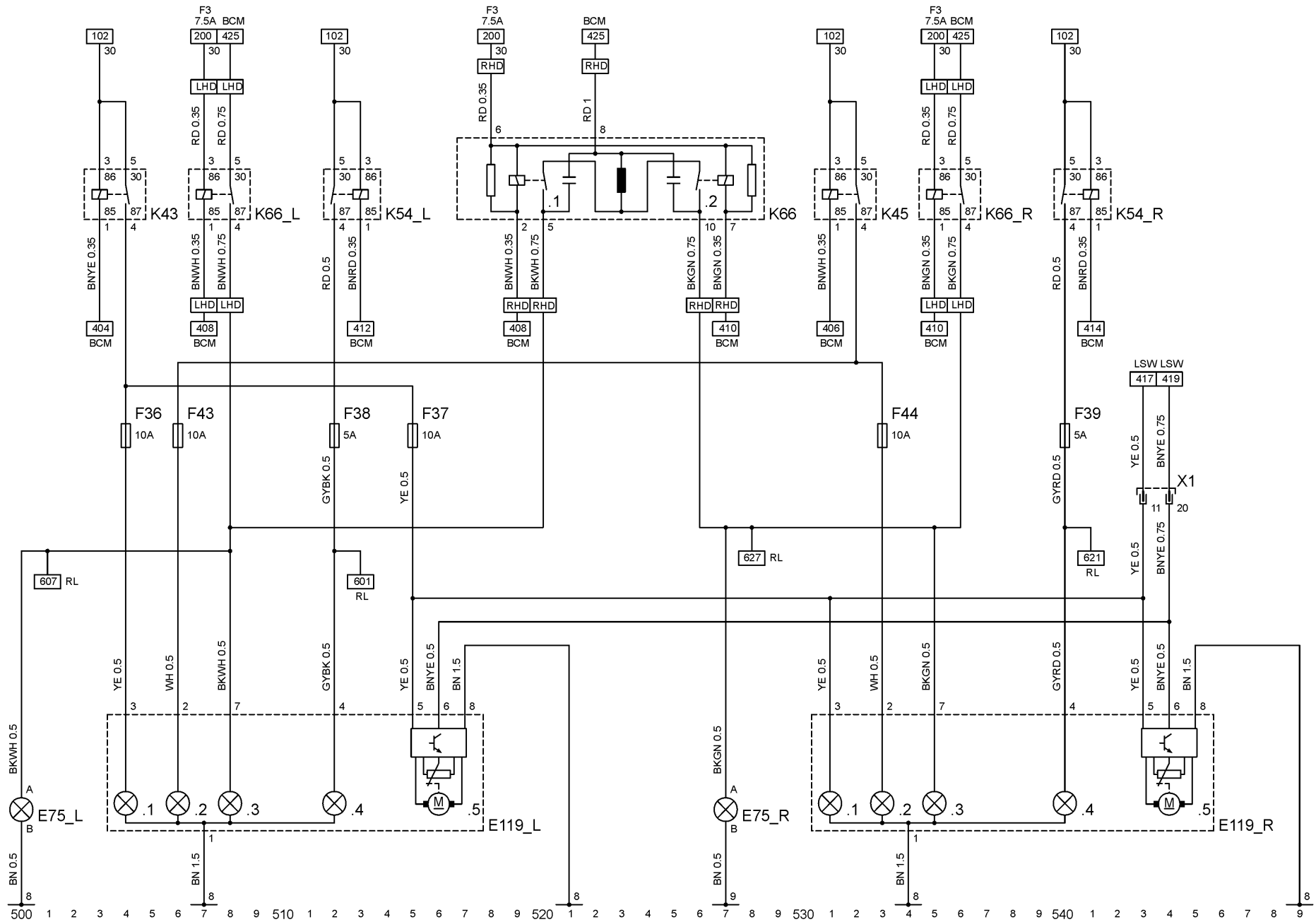
8 Chassis
9 Motorraum, rechts

Abkürzungen

BCM Karosserieelektronik-Modul
LHD Linkslenker
LSW Lichtschalter
RHD Rechtslenker
RL Heckleuchten

Gerätekurzzeichen

Fx Sicherung
E75_L Blinklicht - Seitlich, links
E75_R Blinklicht - Seitlich, rechts
E119_L Scheinwerfer - Links
E119_L.1 Abblendlicht
E119_L.2 Fernlicht
E119_L.3 Blinkleuchte links
E119_L.4 Parkleuchte links
E119_L.5 Leuchtweitenregulierung links
E119_R Scheinwerfer - Rechts



Stromkreis

Beleuchtung hinten	601 - 627
Bremslichtschalter	632 - 641
Kupplungsschalter	645 - 647

Massepunkte

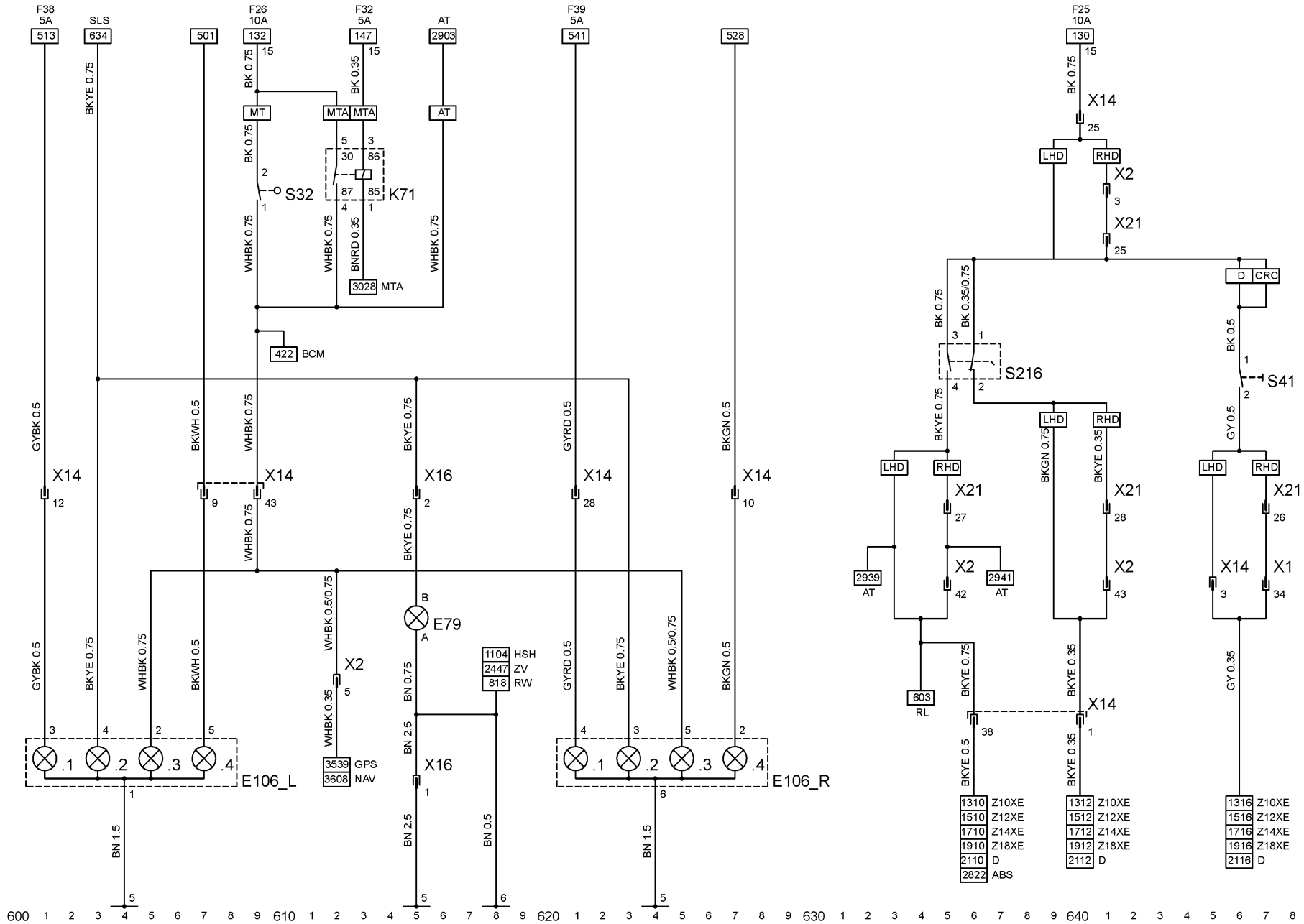
5	Karosserie, hinten links
6	Heckklappe

Abkürzungen

ABS	Antiblockiersystem
AT	Automatikgetriebe
BCM	Karosserieelektronik-Modul
CRC	Geschwindigkeitsregler
D	Diesel
GPS	Globales Positions System
HSH	Heckscheibe, beheizt
LHD	Linkslenker
MT	Schaltgetriebe
MTA	Automatisch geschaltetes Schaltgetriebe
NAV	Navigationssystem
RHD	Rechtslenker
RL	Heckleuchten
RW	Heckscheibenwischer
SLS	Bremslichtschalter
ZV	Zentralverriegelung

Gerätekurzzeichen

E79	Bremslicht - Mitte
E106_L	Heckleuchteinheit - Links
E106_L.1	Schlußlicht - Links
E106_L.2	Bremslicht - Links
E106_L.3	Rückfahrscheinwerfer - Links
E106_L.4	Blinklicht - Hinten, links
E106_R	Heckleuchteinheit - Rechts
E106_R.1	Schlußlicht - Rechts
E106_R.2	Bremslicht - Rechts
E106_R.3	Rückfahrscheinwerfer - Rechts
E106_R.4	Blinklicht - Hinten, rechts
K71	Relais Rückfahrscheinwerfer
S32	Schalter - Rückfahrscheinwerfer
S41	Schalter Kupplung
S216	Schalter - Bremslicht, zweifach
X1	Instrumententafel & Karosserie vorn
X2	Instrumententafel & Karosserie hinten links
X14	Karosserie vorn & Karosserie hinten links
X16	Karosserie hinten links & Heckklappe
X21	Instrumententafel & Karosserie hinten rechts



Stromkreis

		X15	Karosserie vorn & vorderes Abschlussblech
Kennzeichenleuchten	702 - 707	X26	Karosserie hinten links & hinteres Abschlussblech
Nebelschlussleuchte	712 - 717		
Nebelscheinwerfer	721 - 726		

Massepunkte

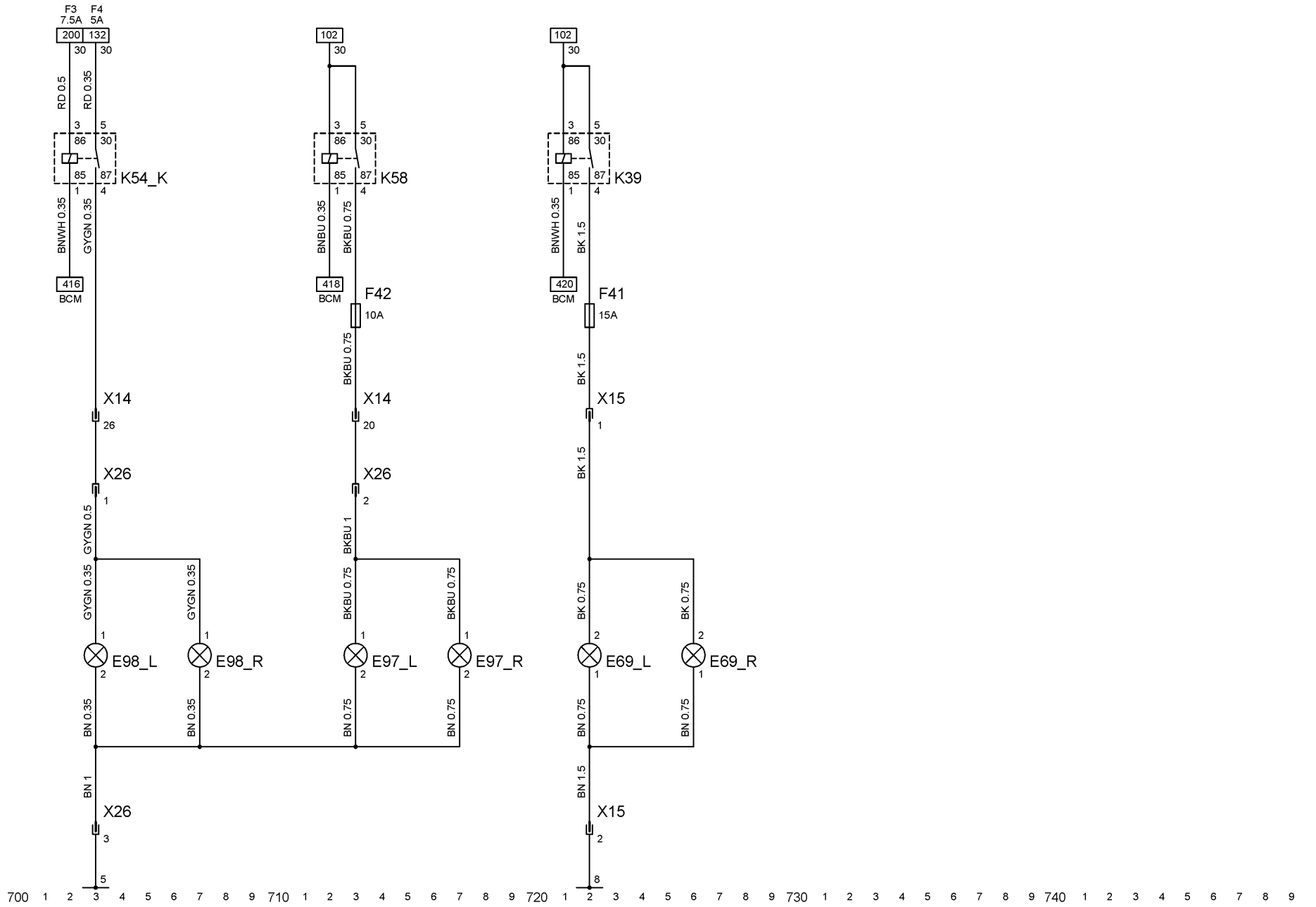
- 5 Karosserie, hinten links
- 8 Chassis

Abkürzungen

BCM Karosserieelektronik-Modul

Gerätekurzzeichen

Fx	Sicherung
E69_L	Nebelscheinwerfer - Links
E69_R	Nebelscheinwerfer - Rechts
E97_L	Nebelschlussleuchte links
E97_R	Nebelschlussleuchte rechts
E98_L	Glühlampe Kennzeichen, links
E98_R	Glühlampe Kennzeichen, rechts
K39	Relais - Nebelscheinwerfer
K54_K	Relais Kennzeichen
K58	Relais - Nebelschlußleuchte
X14	Karosserie vorn & Karosserie hinten links



Stromkreis

Frontscheibenwischer	801 - 811	M17	Motor - Wischer, Frontscheibe
Heckscheibenwischer	818 - 823	X14	Karosserie vorn & Karosserie hinten links
Scheibenwischer vorn/hinten	827 - 835	X16	Karosserie hinten links & Heckklappe
Scheinwerfer-Waschanlage	841 - 843	Y105	Pumpe - Wascher, Front- und Heckscheibe
		Y106	Pumpe - Wascher, Scheinwerfer

Massepunkte

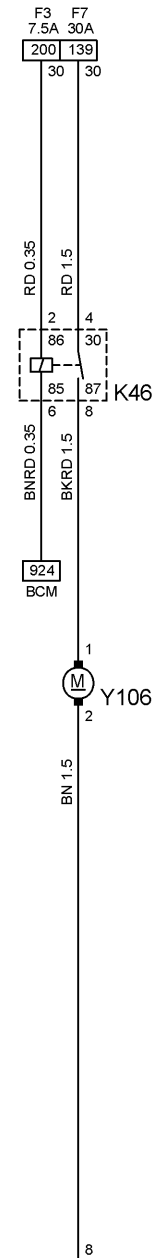
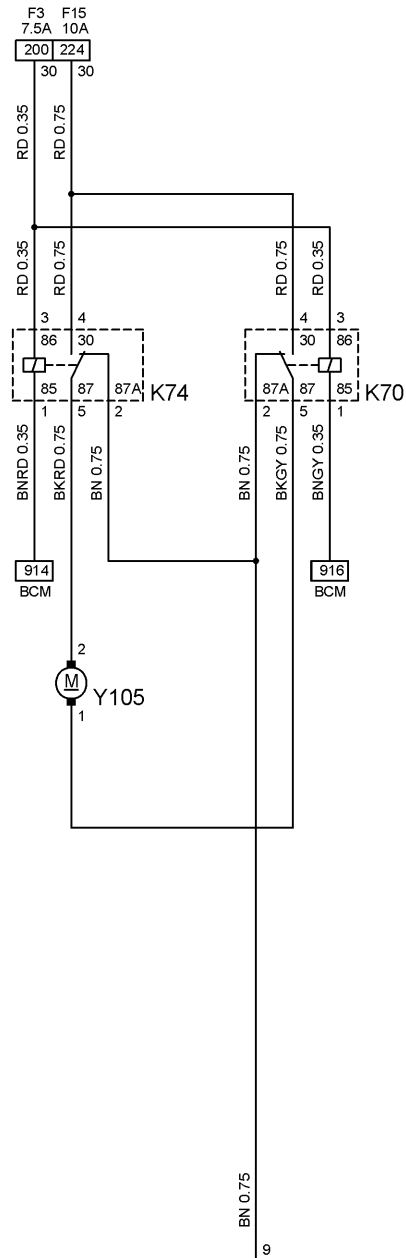
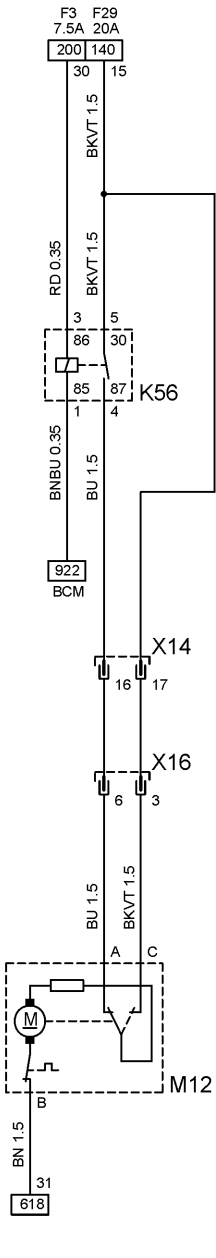
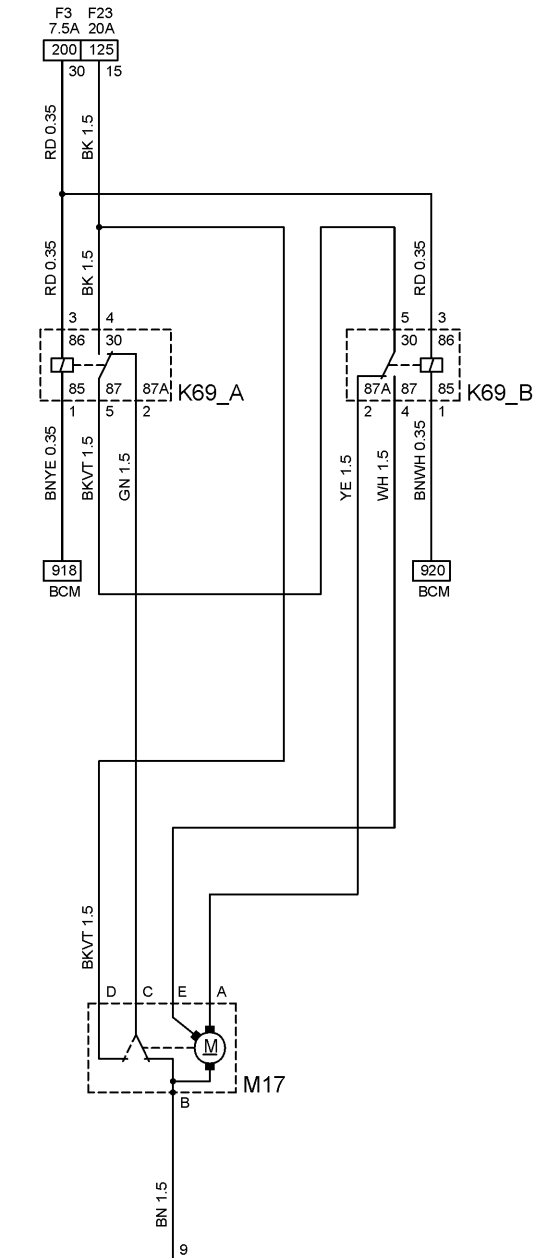
- 8 Chassis
- 9 Motorraum, rechts

Abkürzungen

BCM Karosserieelektronik-Modul

Gerätekurzzeichen

K46	Relais - Scheinwerferreinigung
K56	Relais - Wischer, Heckscheibe
K69_A	Relais - Wischer, Frontscheibe (Stufe 1/Intervall)
K69_B	Relais - Wischer, Frontscheibe (Stufe 2)
K70	Relais Wascherpumpe Frontscheibe
K74	Relais Wascherpumpe Frontscheibe
M12	Motor - Wischer, Heckscheibe



800 1 2 3 4 5 6 7 8 9 810 1 2 3 4 5 6 7 8 9 820 1 2 3 4 5 6 7 8 9 830 1 2 3 4 5 6 7 8 9 840 1 2 3 4 5 6 7 8 9

Stromkreis

Wischer/Wascherschalter 900 - 924
 Instrument 916 - 947

P3.3 Kontrollleuchte - Airbag
 P3.4 Kontrollleuchte - Motor
 P3.5 Instrumente
 P3.6 Anzeigen
 P3.7 Kontrollleuchte - Traction-Control
 P3.8 Kontrollleuchte -

Massepunkte

1 Tunnel
 9 Motorraum, rechts

P3.9 Kontrollleuchte - Gurtwarnung
 P3.10 Kontrollleuchte - Blinklicht,
 Anhänger

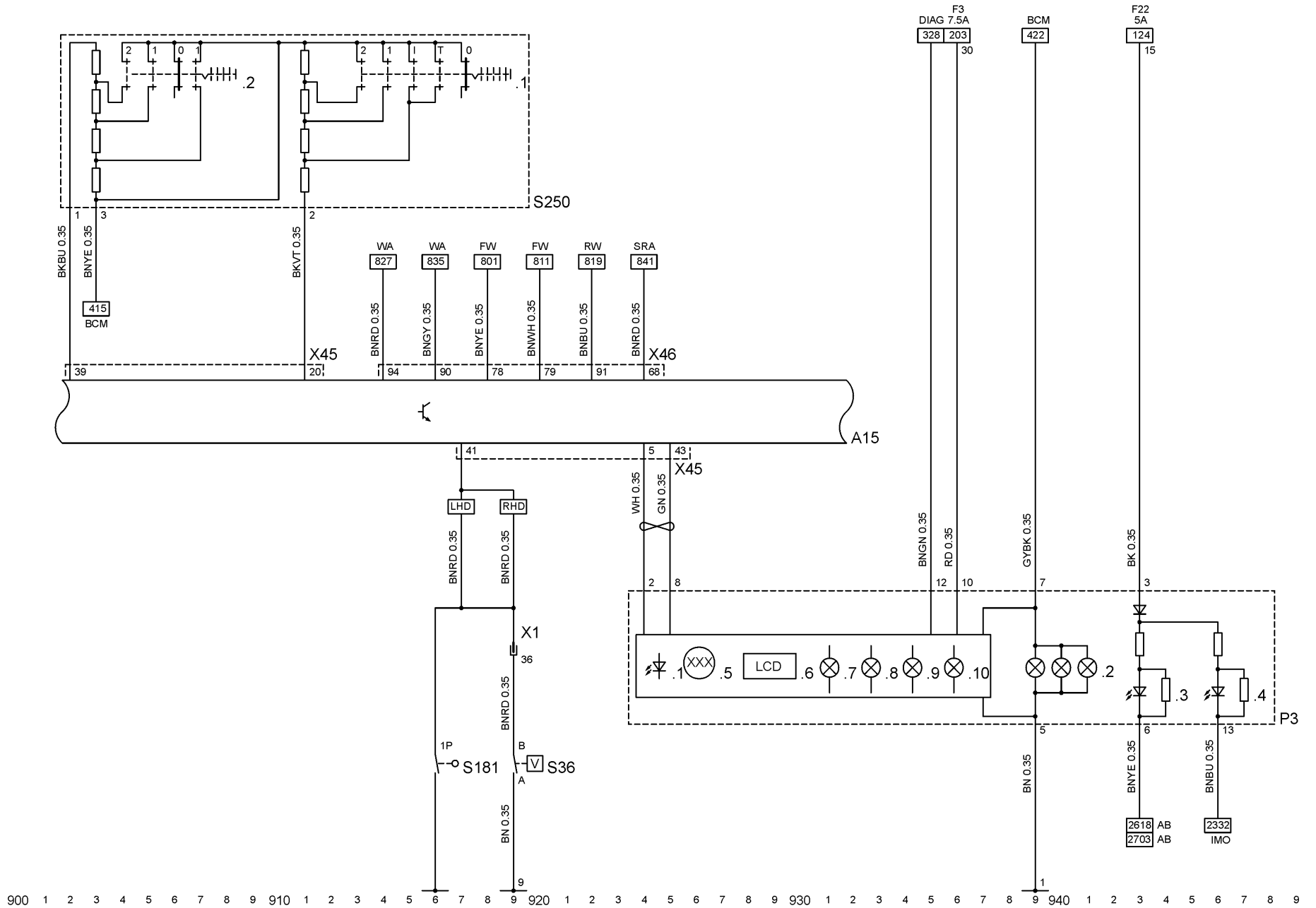
Abkürzungen

AB Airbag
 BCM Karosserieelektronik-Modul
 DIAG Diagnosestecker
 FW Frontscheibenwischer
 IMO Wegfahrsperre
 LHD Linkslenker
 RHD Rechtslenker
 RW Heckscheibenwischer
 SRA Scheinwerfer-Waschanlage
 WA Wascher

S36 Schalter - Bremsflüssigkeit
 S181 Schalter - Handbremse
 S250 Schalter - Wischanlage
 S250.1 Wischerschalter Frontscheibe
 S250.2 Wascherschalter &
 Heckscheibenwischer
 X1 Instrumententafel & Karosserie
 vorn
 X45 Instrumententafel &
 Karosseriesteuergerät
 X46 Karosserie vorn &
 Karosseriesteuergerät

Gerätekurzzeichen

A15 Karosseriesteuergerät
 P3 Instrument
 P3.1 Kontrollleuchten
 P3.2 Beleuchtung - Instrument



Stromkreis

Innenbeleuchtung	1001 - 1013
Türkontaktschalter	1010 - 1028
Kofferraumleuchte	1028
Leselampe, hinten	1032 - 1033
Zigarettenanzünder	1041 - 1043
Fanfare	1046 - 1048

Massepunkte

2	Tunnel
5	Karosserie, hinten links
8	Chassis

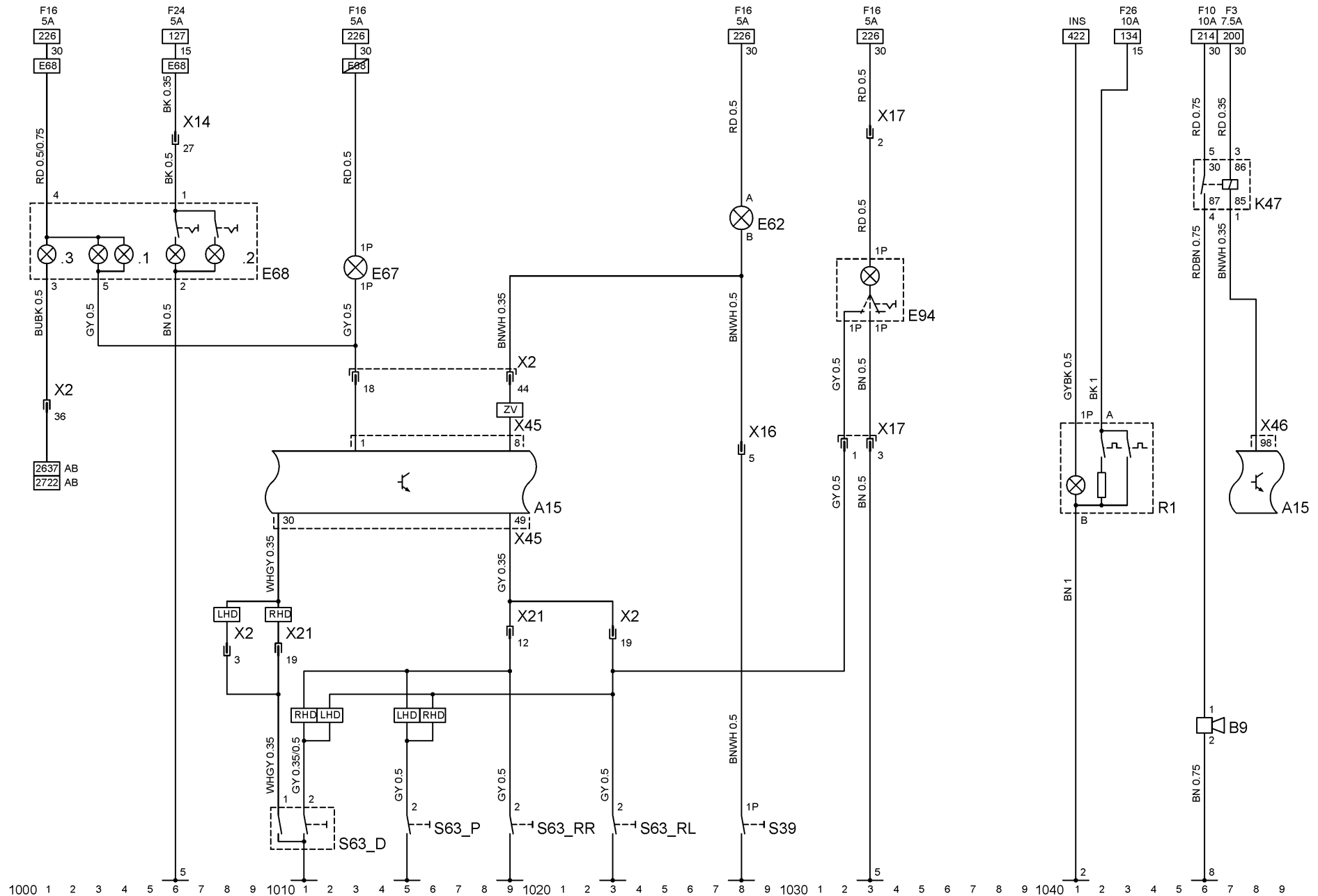
Abkürzungen

AB	Airbag
INS	Instrument
LHD	Linkslenker
RHD	Rechtslenker
ZV	Zentralverriegelung

Gerätekurzzeichen

A15	Karosseriesteuergerät
B9	Fanfare
E62	Leuchte - Gepäckraum
E67	Leuchte - Innenraum

E68	Leuchte - Innenraum, zeitverzögert
E68.1	Leuchte - Innenraum
E68.2	Leseleuchte
E68.3	Anzeige - Airbag, Beifahrer
E94	Leselampe - Hinten
K47	Relais - Fanfare
R1	Zigarettenanzünder
S39	Schalter - Leuchte, Gepäckraum
S63_D	Kontaktschalter - Fahrtür
S63_P	Kontaktschalter - Beifahrertür
S63_RL	Kontaktschalter - Hintertür links
S63_RR	Kontaktschalter - Hintertür rechts
X2	Instrumententafel & Karosserie hinten links
X14	Karosserie vorn & Karosserie hinten links
X16	Karosserie hinten links & Heckklappe
X17	Karosserie hinten links & Leseleuchte hinten
X21	Instrumententafel & Karosserie hinten rechts
X45	Instrumententafel & Karosseriesteuergerät
X46	Karosserie vorn & Karosseriesteuergerät



Stromkreis

		M3	Motor - Gebläse, Innenraum
		M8	Einheit - Kraftstoffbehälter
Heckscheibe, beheizt	1102 - 1107	M8.1	Kraftstoffpumpe
Heizung	1116 - 1125	M8.2	Sensor Kraftstofffüllstand
Kraftstoffpumpe	1136 - 1145	R6	Vorwiderstand - Gebläse, Innenraum

Massepunkte

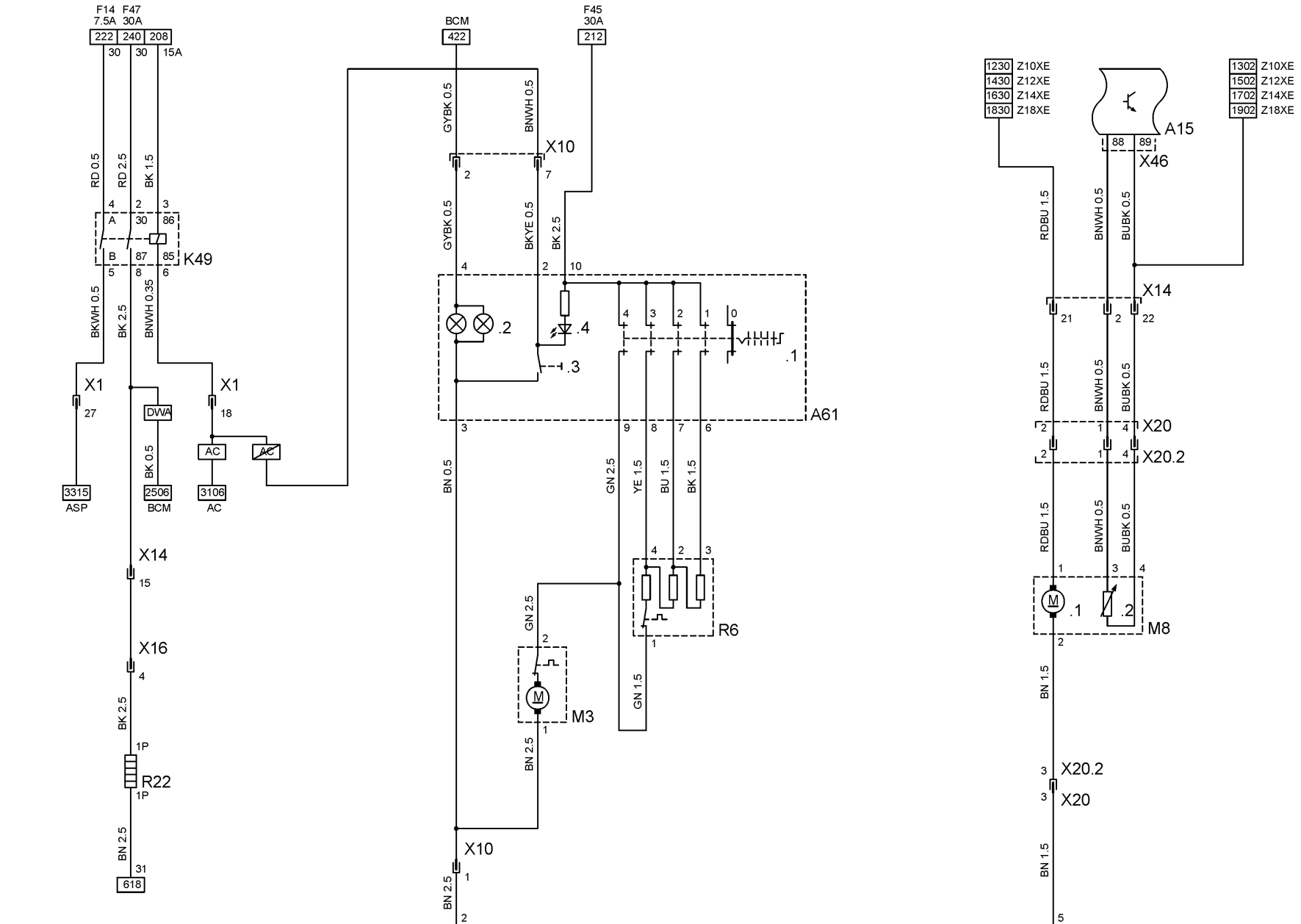
		R22	Heckscheibe, beheizt
		X1	Instrumententafel & Karosserie vorn
2 Tunnel		X10	Instrumententafel & Bediengerät Heizung/Klimaanlage
5 Karosserie, hinten links		X14	Karosserie vorn & Karosserie hinten links

Abkürzungen

AC	Klimaanlage	X16	Karosserie hinten links & Heckklappe
ASP	Außenspiegel	X20	Karosserie hinten & Drehzahlsensor/Kraftstofftank
BCM	Karosserieelektronik-Modul	X20.2	Karosserie hinten links & Kraftstoffbehälter
DWA	Diebstahlwarnanlage	X46	Karosserie vorn & Karosseriesteuergerät

Gerätekurzzeichen

A15	Karosseriesteuergerät
A61	Bediengerät - Heizung
A61.1	Schalter - Gebläse, Heizung
A61.2	Beleuchtung - Bediengerät, Heizung
A61.3	Schalter - Heckscheibe, beheizt
A61.4	Kontrollleuchte - Heckscheibe, beheizt
K49	Relais - Heckscheibe, beheizt



1100 1 2 3 4 5 6 7 8 9 1110 1 2 3 4 5 6 7 8 9 1120 1 2 3 4 5 6 7 8 9 1130 1 2 3 4 5 6 7 8 9 1140 1 2 3 4 5 6 7 8 9

Stromkreis

Motor Z10XE	1200 - 1331	L2	Einspritzventil - Kraftstoff
		L2_1	Einspritzventil - Zylinder 1
		L2_2	Einspritzventil - Zylinder 2
		L2_3	Einspritzventil - Zylinder 3

Massepunkte

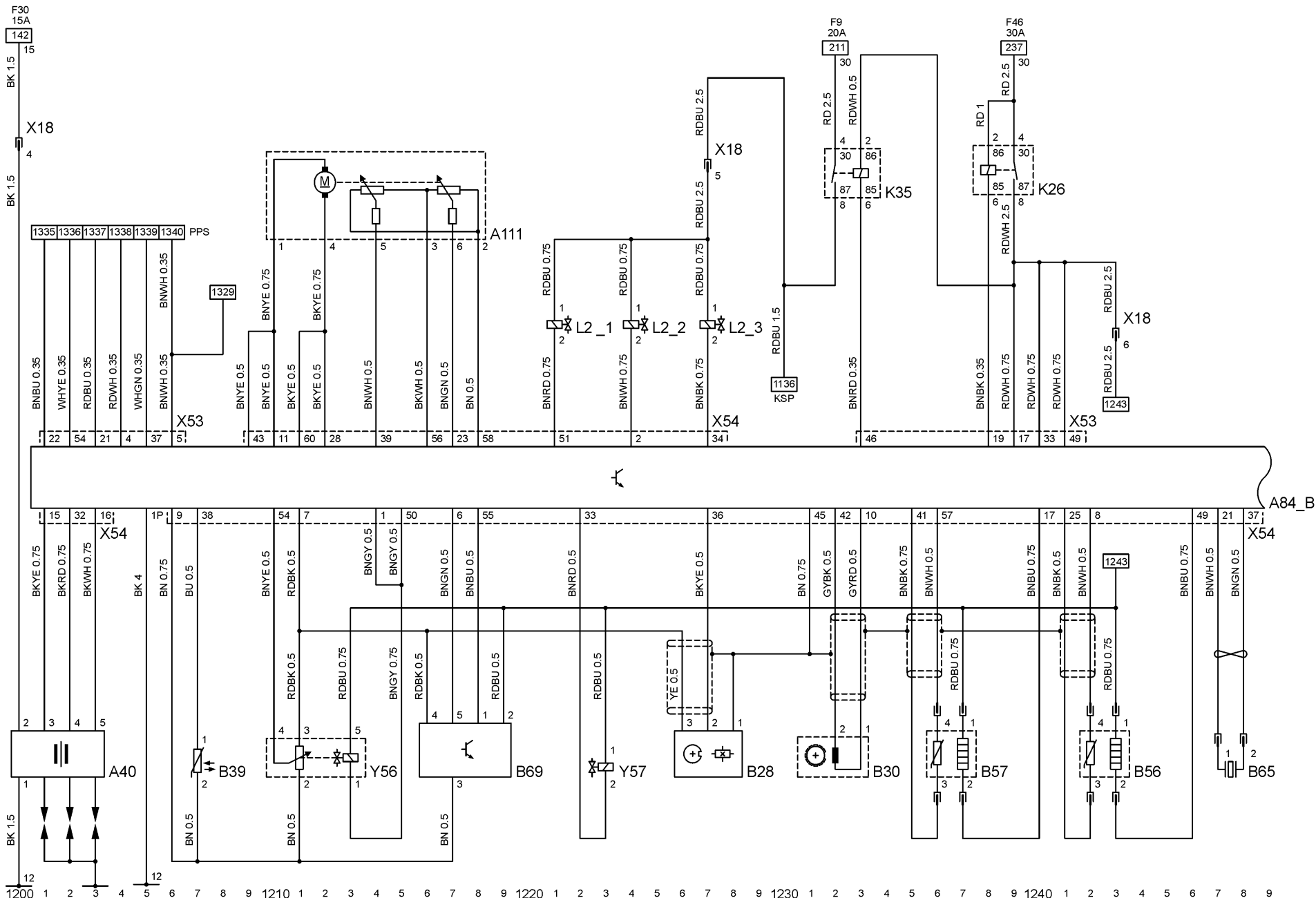
12 Motor		X18	Karosserie vorn & Motor
		X53	Karosserie vorn & Steuergerät - Motronic
		X54	Motronic & Steuergerät - Motronic

Abkürzungen

KSP	Kraftstoffpumpe	Y56	Magnetventil - Abgasrückführung
PPS	Pedalwertgeber	Y57	Magnetventil - Tankentlüftung

Gerätekurzzeichen

A40	Zündspule - Direktzündung
A84_B	Steuergerät - Motronic
A111	Drosselklappenansteller
B28	Sensor - Nockenwelle
B30	Impulsgeber - Kurbelwelle
B39	Sensor Kühlmitteltemperatur
B56	Lambdasonde, Gemischregelung, beheizt
B57	Lambdasonde, Katalysatorkontrolle
B65	Sensor - Klopfregelung
B69	Luftmassenmesser
K26	Relais - Motorsteuerung
K35	Relais - Kraftstoffpumpe



Stromkreis

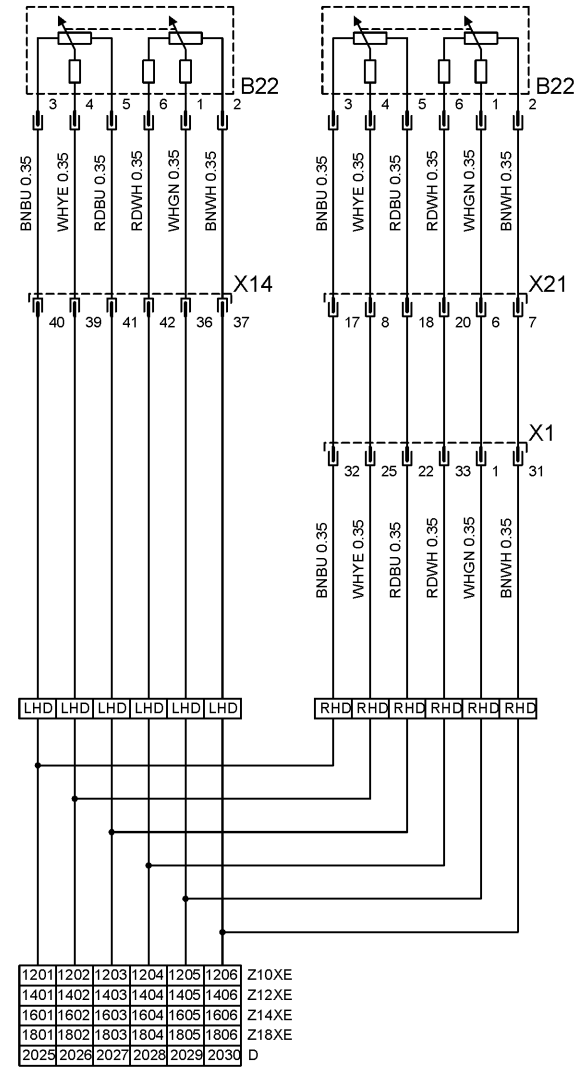
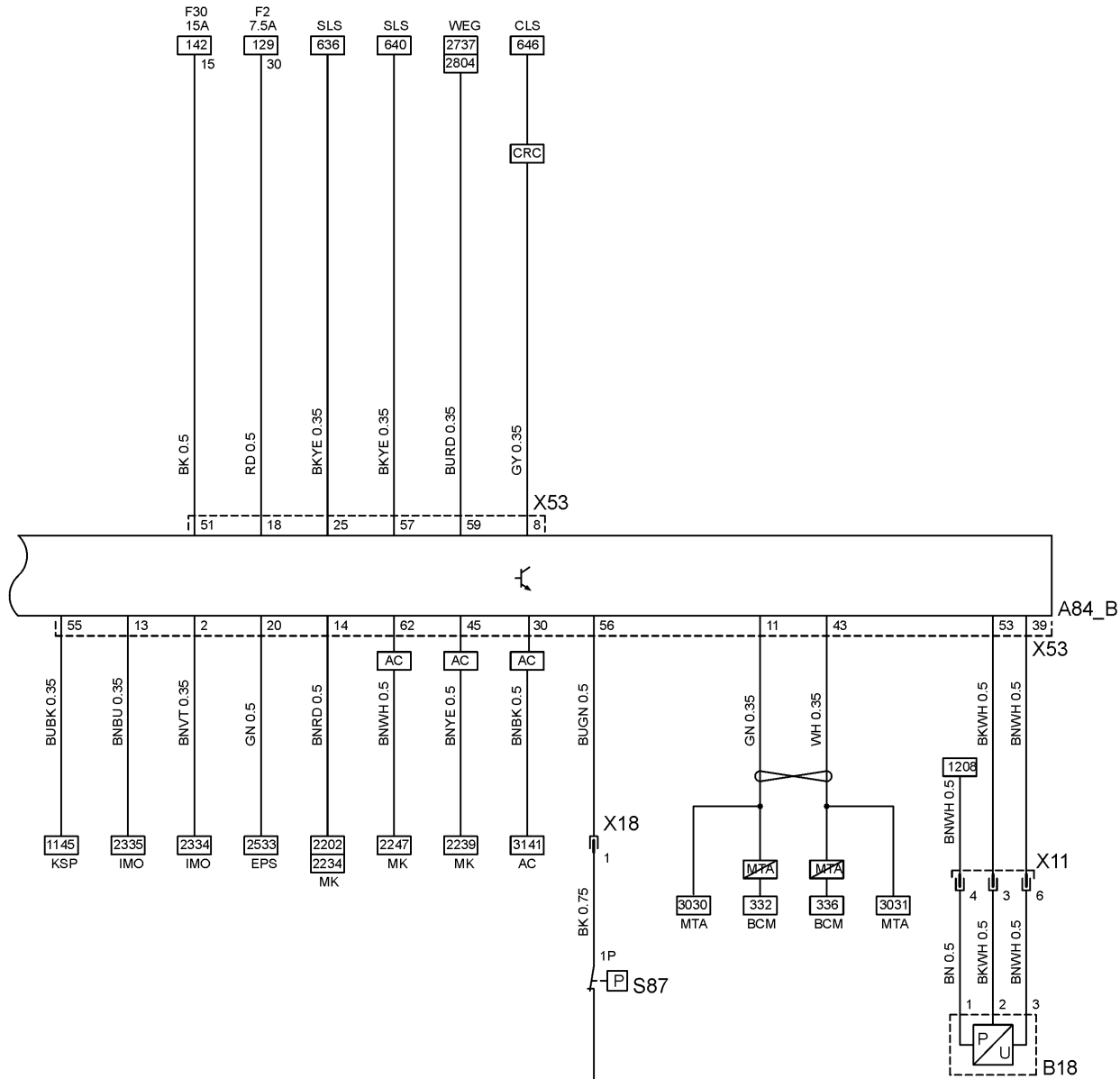
		X1	Instrumententafel & Karosserie vorn
Motor Z10XE	1200 - 1331	X11	Karosserie vorn & Lüfter
Pedalwertgeber	1335 - 1348	X14	Karosserie vorn & Karosserie hinten links

Abkürzungen

		X18	Karosserie vorn & Motor
		X21	Instrumententafel & Karosserie hinten rechts
AC	Klimaanlage	X53	Karosserie vorn & Steuergerät - Motronic
BCM	Karosserieelektronik-Modul		
CLS	Kupplungsschalter		
CRC	Geschwindigkeitsregler		
D	Diesel		
EPS	Elektrische Hilfskraftlenkung		
IMO	Wegfahrsperre		
KSP	Kraftstoffpumpe		
LHD	Linkslenker		
MK	Motorkühlung		
MTA	Automatisch geschaltetes Schaltgetriebe		
RHD	Rechtslenker		
SLS	Bremslichtschalter		
WEG	Fahrzeuggeschwindigkeitssignal		

Gerätekurzzeichen

A84_B	Steuergerät - Motronic
B18	Sensor - Druck, Klimaanlage
B22	Sensor - Pedalstellung
S87	Schalter - Öldruck



1300 1 2 3 4 5 6 7 8 9 1310 1 2 3 4 5 6 7 8 9 1320 1 2 3 4 5 6 7 8 9 1330 1 2 3 4 5 6 7 8 9 1340 1 2 3 4 5 6 7 8 9

Stromkreis

Motor Z12XE	1400 - 1531	L2	Einspritzventil - Kraftstoff
		L2_1	Einspritzventil - Zylinder 1
		L2_2	Einspritzventil - Zylinder 2
		L2_3	Einspritzventil - Zylinder 3
		L2_4	Einspritzventil - Zylinder 4

Massepunkte

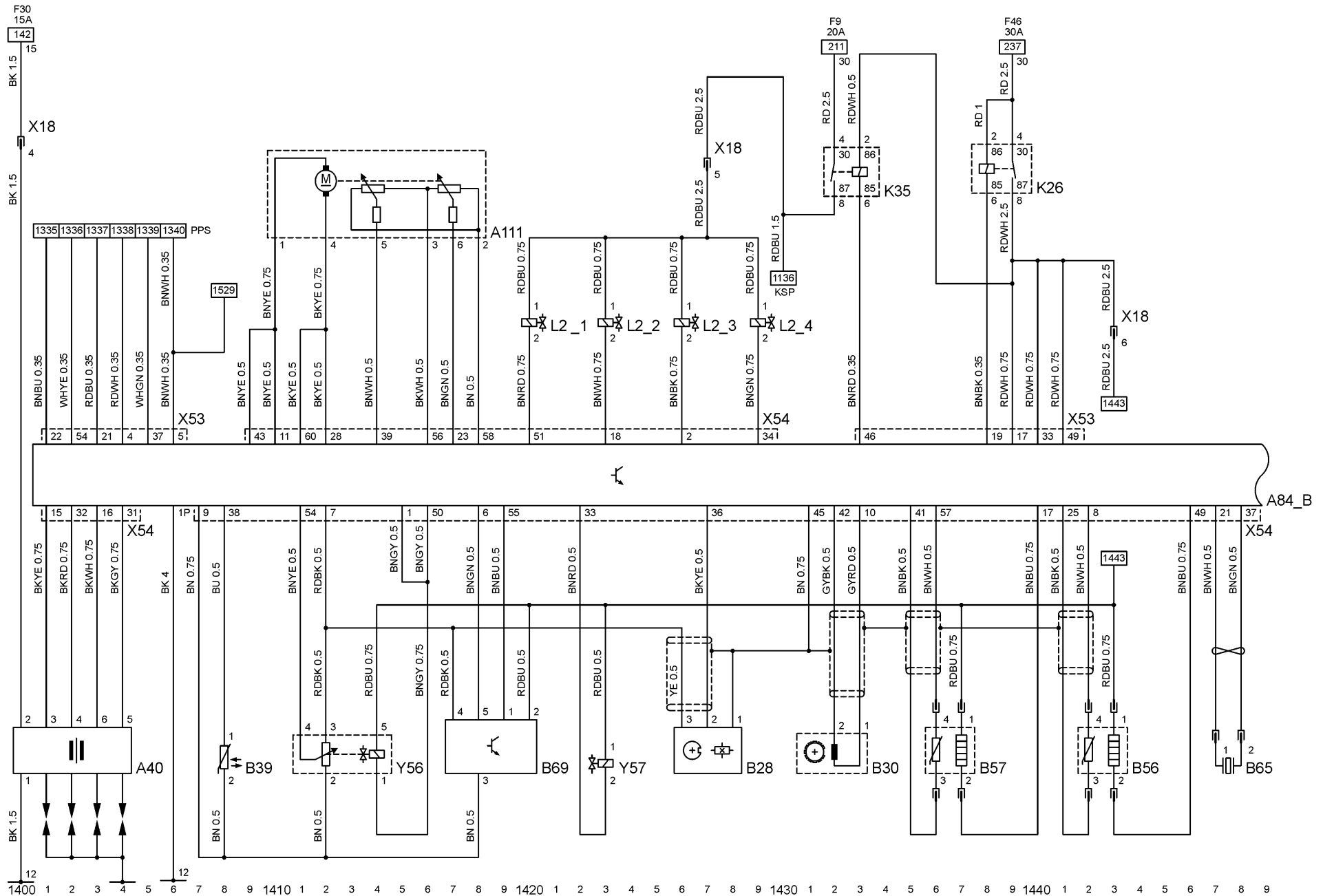
12	Motor	X18	Karosserie vorn & Motor
		X53	Karosserie vorn & Steuergerät - Motronic
		X54	Motronic & Steuergerät - Motronic

Abkürzungen

KSP	Kraftstoffpumpe	Y56	Magnetventil - Abgasrückführung
PPS	Pedalwertgeber	Y57	Magnetventil - Tankentlüftung

Gerätekurzzeichen

A40	Zündspule - Direktzündung
A84_B	Steuergerät - Motronic
A111	Drosselklappenansteller
B28	Sensor - Nockenwelle
B30	Impulsgeber - Kurbelwelle
B39	Sensor Kühlmitteltemperatur
B56	Lambdasonde, Gemischregelung, beheizt
B57	Lambdasonde, Katalysatorkontrolle
B65	Sensor - Klopfregelung
B69	Luftmassenmesser
K26	Relais - Motorsteuerung
K35	Relais - Kraftstoffpumpe



Stromkreis

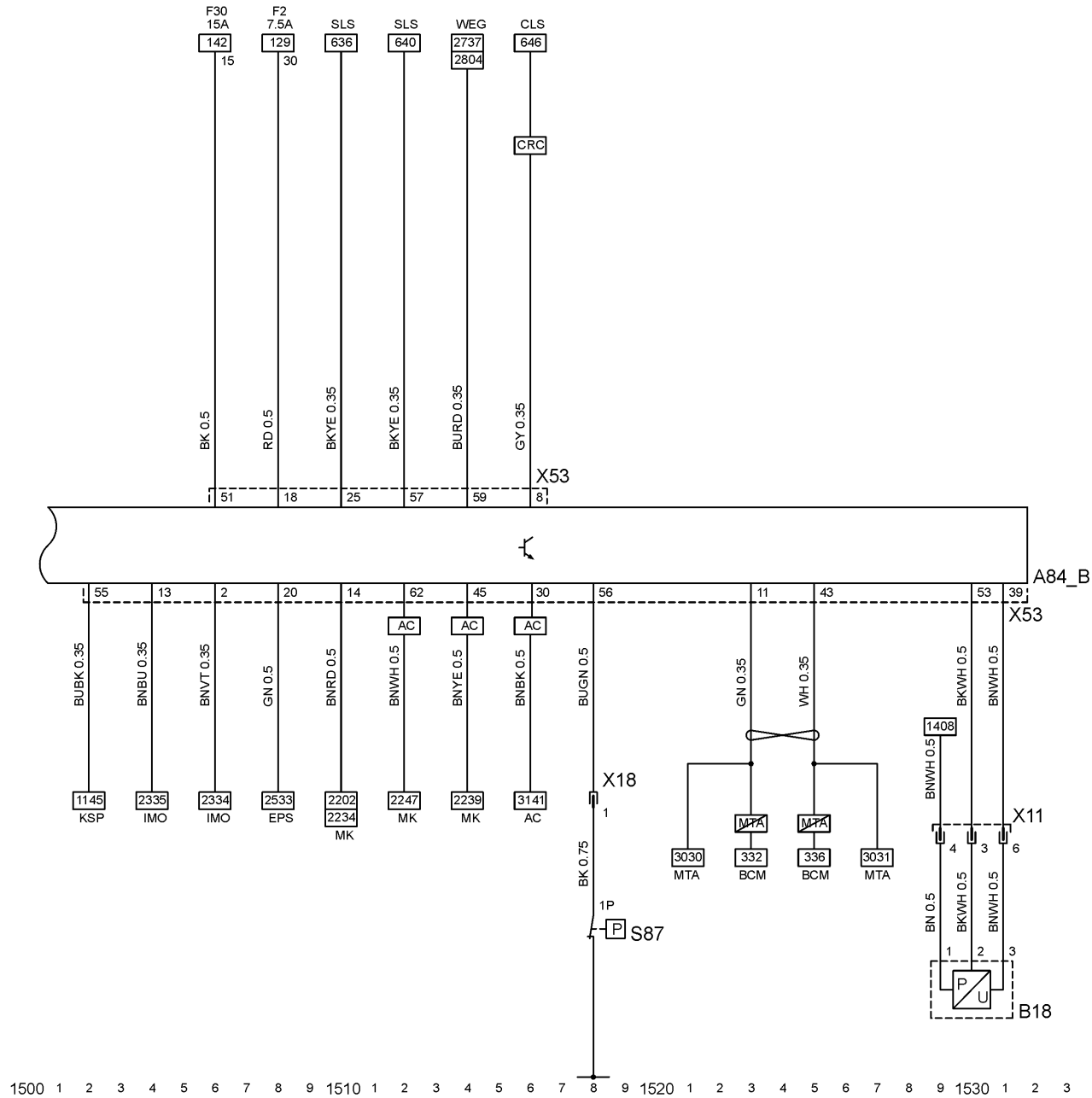
Motor Z12XE 1400 - 1531

Abkürzungen

AC	Klimaanlage
BCM	Karosserieelektronik-Modul
CLS	Kupplungsschalter
CRC	Geschwindigkeitsregler
EPS	Elektrische Hilfskraftlenkung
IMO	Wegfahrsperr
KSP	Kraftstoffpumpe
MK	Motorkühlung
MTA	Automatisch geschaltetes Schaltgetriebe
SLS	Bremslichtschalter
WEG	Fahrzeuggeschwindigkeitssignal

Gerätekurzzeichen

A84_B	Steuergerät - Motronic
B18	Sensor - Druck, Klimaanlage
S87	Schalter - Öldruck
X11	Karosserie vorn & Lüfter
X18	Karosserie vorn & Motor
X53	Karosserie vorn & Steuergerät - Motronic



1500 1 2 3 4 5 6 7 8 9 1510 1 2 3 4 5 6 7 8 9 1520 1 2 3 4 5 6 7 8 9 1530 1 2 3 4 5 6 7 8 9 1540 1 2 3 4 5 6 7 8 9

Stromkreis

Motor Z14XE	1600 - 1734	L2	Einspritzventil - Kraftstoff
		L2_1	Einspritzventil - Zylinder 1
		L2_2	Einspritzventil - Zylinder 2
		L2_3	Einspritzventil - Zylinder 3
		L2_4	Einspritzventil - Zylinder 4

Massepunkte

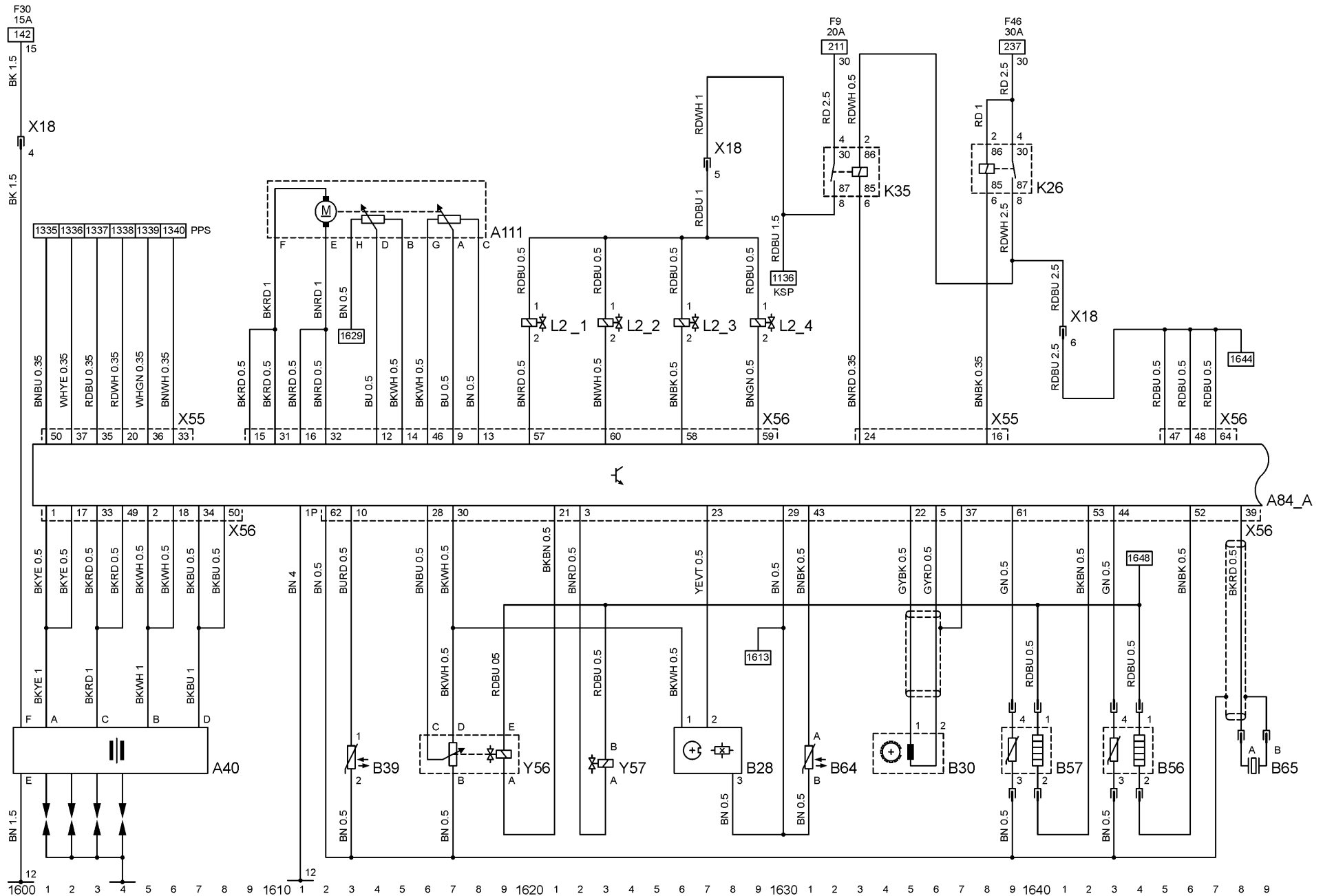
12	Motor	X18	Karosserie vorn & Motor
		X55	Karosserie vorn & Steuergerät - Multec
		X56	Multec & Steuergerät - Multec
		Y56	Magnetventil - Abgasrückführung

Abkürzungen

KSP	Kraftstoffpumpe	Y57	Magnetventil - Tankentlüftung
PPS	Pedalwertgeber		

Gerätekurzzeichen

A40	Zündspule - Direktzündung
A84_A	Steuergerät - Multec
A111	Drosselklappenansteller
B28	Sensor - Nockenwelle
B30	Impulsgeber - Kurbelwelle
B39	Sensor Kühlmitteltemperatur
B56	Lambdasonde, Gemischregelung, beheizt
B57	Lambdasonde, Katalysatorkontrolle
B64	Sensor - Temperatur, Ansaugluft
B65	Sensor - Klopfregelung
K26	Relais - Motorsteuerung
K35	Relais - Kraftstoffpumpe



Stromkreis

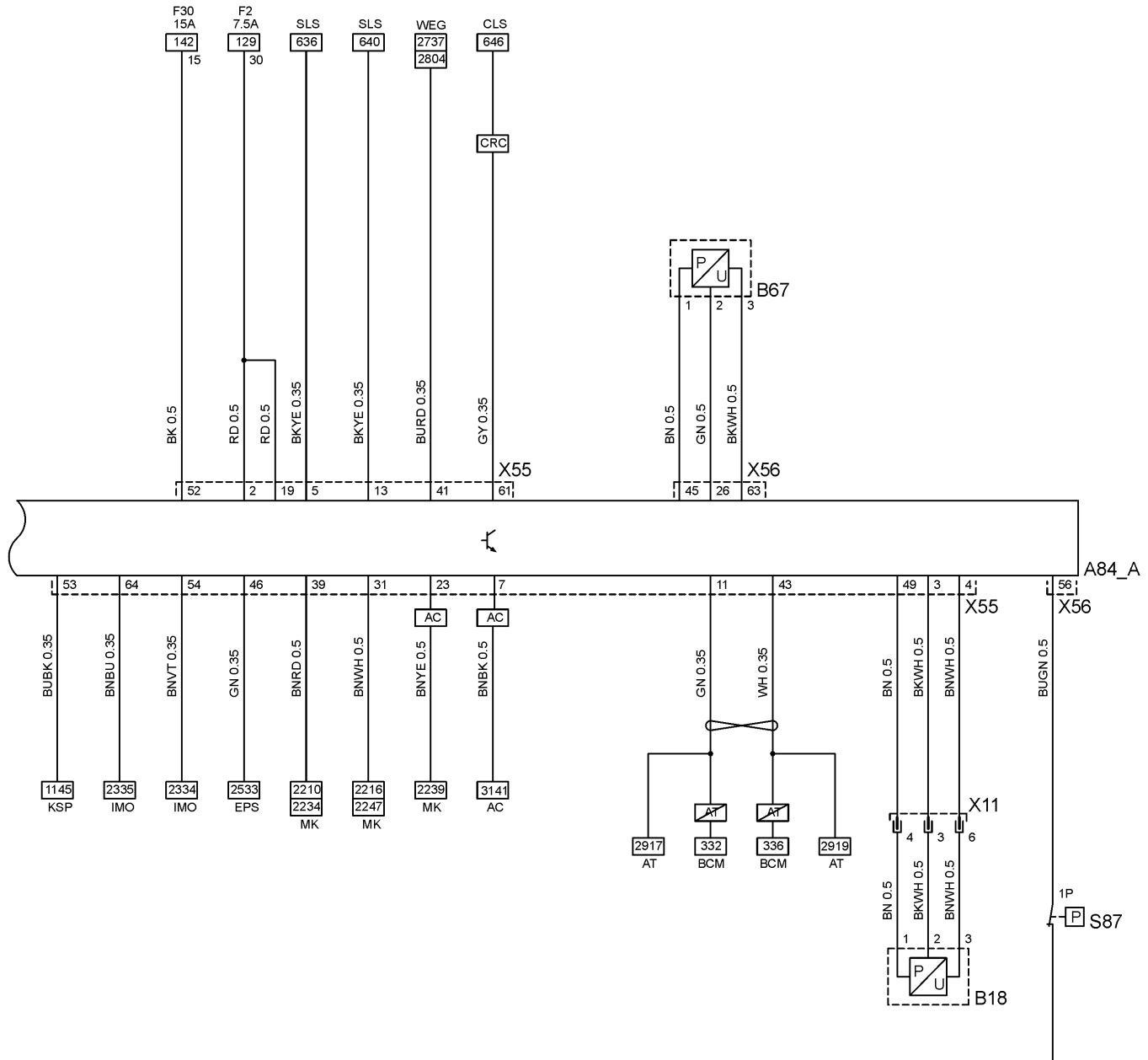
Motor Z14XE 1600 - 1734

Abkürzungen

AC	Klimaanlage
AT	Automatikgetriebe
BCM	Karosserieelektronik-Modul
CLS	Kupplungsschalter
CRC	Geschwindigkeitsregler
EPS	Elektrische Hilfskraftlenkung
IMO	Wegfahrsperr
KSP	Kraftstoffpumpe
MK	Motorkühlung
SLS	Bremslichtschalter
WEG	Fahrzeuggeschwindigkeitssignal

Gerätekurzzeichen

A84_A	Steuergerät - Multec
B18	Sensor - Druck, Klimaanlage
B67	Sensor - Unterdruck, Saugrohr
S87	Schalter - Öldruck
X11	Karosserie vorn & Lüfter
X55	Karosserie vorn & Steuergerät - Multec
X56	Multec & Steuergerät - Multec



1700 1 2 3 4 5 6 7 8 9 1710 1 2 3 4 5 6 7 8 9 1720 1 2 3 4 5 6 7 8 9 1730 1 2 3 4 5 6 7 8 9 1740 1 2 3 4 5 6 7 8 9

Stromkreis

Motor Z18XE	1800 - 1934	L2	Einspritzventil - Kraftstoff
		L2_1	Einspritzventil - Zylinder 1
		L2_2	Einspritzventil - Zylinder 2
		L2_3	Einspritzventil - Zylinder 3
		L2_4	Einspritzventil - Zylinder 4

Massepunkte

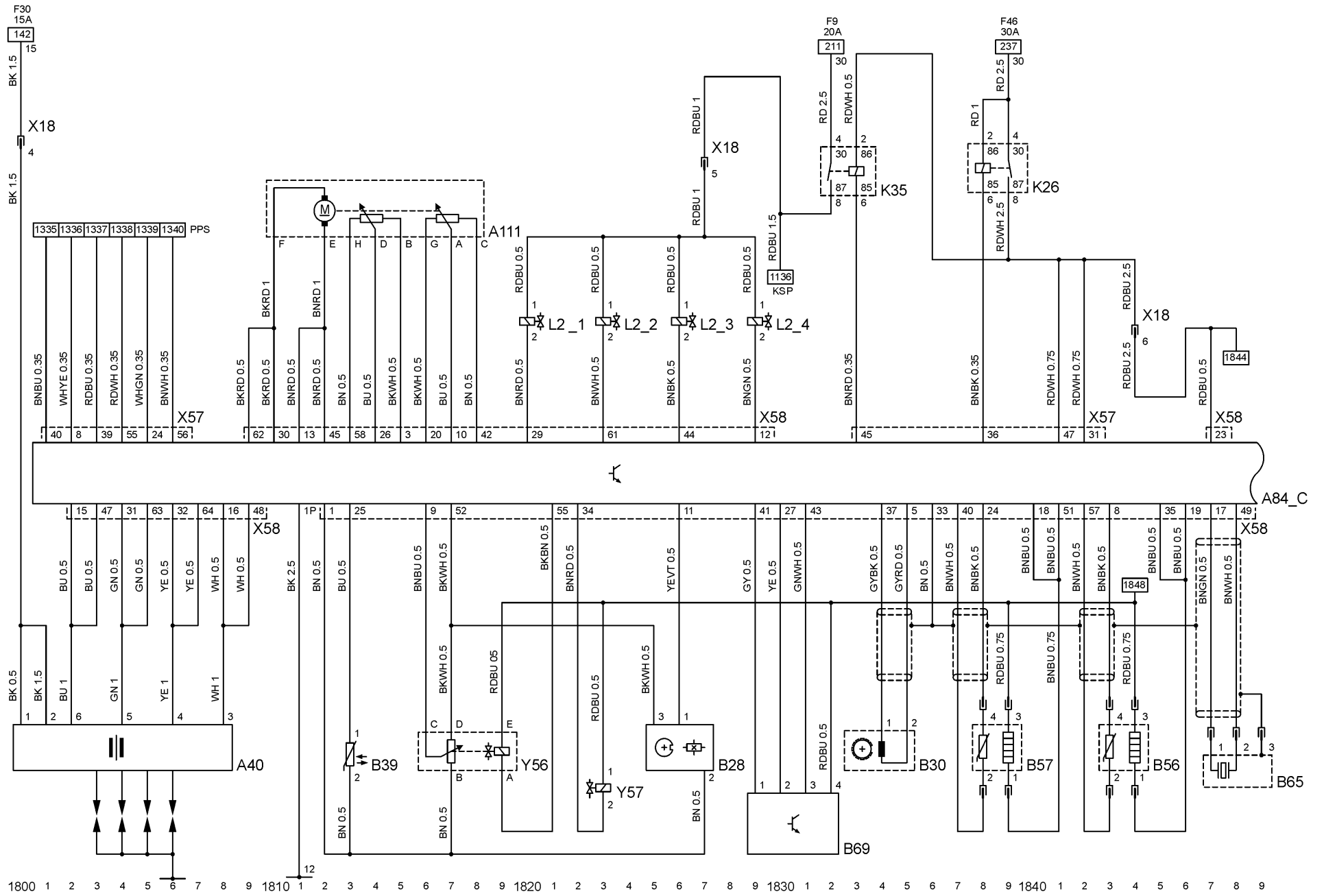
12	Motor	X18	Karosserie vorn & Motor
		X57	Karosserie vorn & Steuergerät - Simtec
		X58	Simtec & Steuergerät - Simtec
		Y56	Magnetventil - Abgasrückführung

Abkürzungen

KSP	Kraftstoffpumpe	Y57	Magnetventil - Tankentlüftung
PPS	Pedalwertgeber		

Gerätekurzzeichen

A40	Zündspule - Direktzündung
A84_C	Steuergerät - Simtec
A111	Drosselklappenansteller
B28	Sensor - Nockenwelle
B30	Impulsgeber - Kurbelwelle
B39	Sensor Kühlmitteltemperatur
B56	Lambdasonde, Gemischregelung, beheizt
B57	Lambdasonde, Katalysatorkontrolle
B65	Sensor - Klopfregelung
B69	Luftmassenmesser
K26	Relais - Motorsteuerung
K35	Relais - Kraftstoffpumpe



Stromkreis

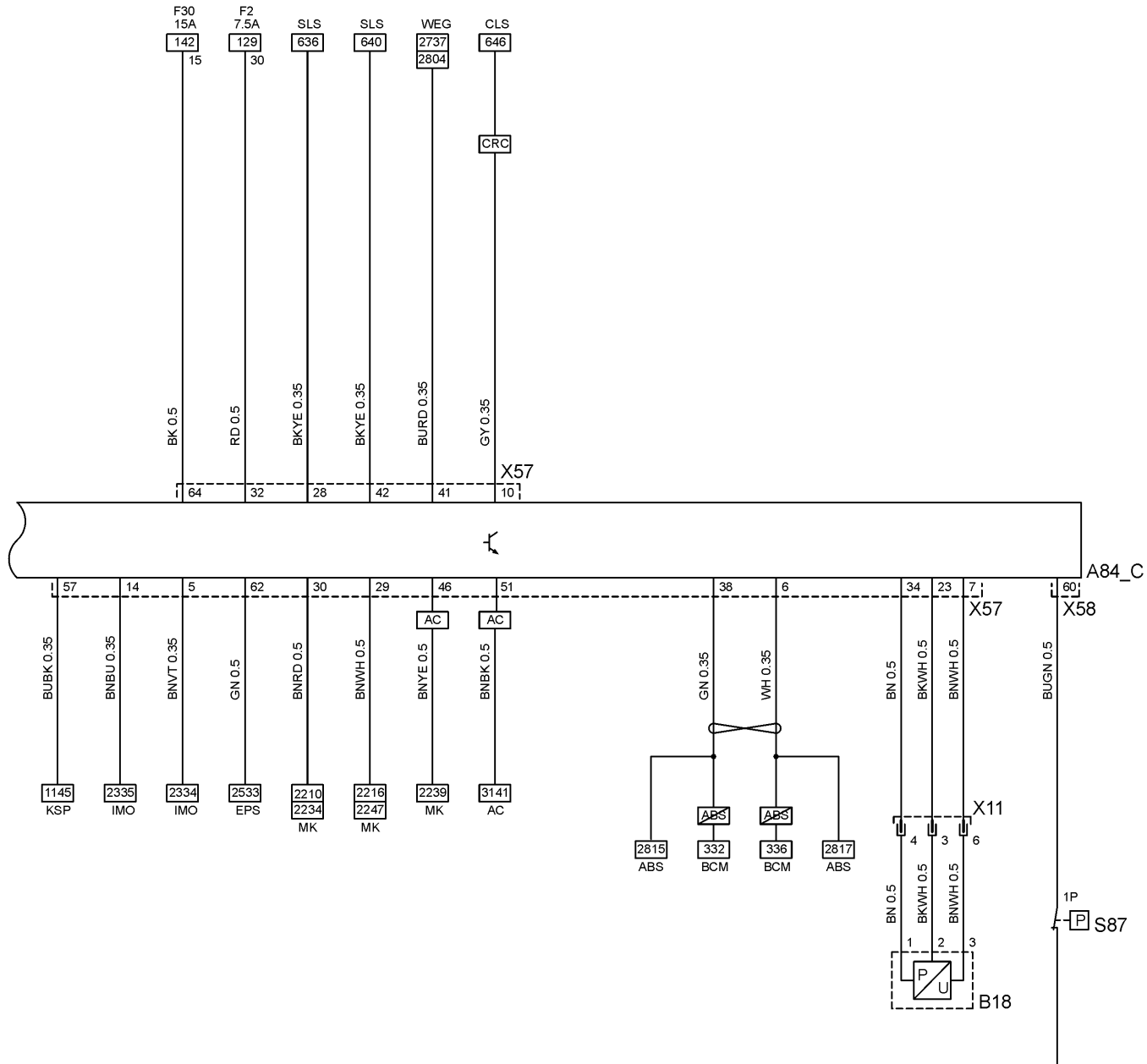
Motor Z18XE 1800 - 1934

Abkürzungen

ABS Antiblockiersystem
AC Klimaanlage
BCM Karosserieelektronik-Modul
CLS Kupplungsschalter
CRC Geschwindigkeitsregler
EPS Elektrische Hilfskraftlenkung
IMO Wegfahrsperrung
KSP Kraftstoffpumpe
MK Motorkühlung
SLS Bremslichtschalter
WEG Fahrzeuggeschwindigkeitssignal

Gerätekurzzeichen

A84_C Steuergerät - Simtec
B18 Sensor - Druck, Klimaanlage
S87 Schalter - Öldruck
X11 Karosserie vorn & Lüfter
X57 Karosserie vorn & Steuergerät -
 Simtec
X58 Simtec & Steuergerät - Simtec



1900 1 2 3 4 5 6 7 8 9 1910 1 2 3 4 5 6 7 8 9 1920 1 2 3 4 5 6 7 8 9 1930 1 2 3 4 5 6 7 8 9 1940 1 2 3 4 5 6 7 8 9

Stromkreis

Motor Y17DTL	2000 - 2145	K34	Relais - Überlaufventil
Motor Y17DT	2000 - 2145	R23	Glühstiftkerzen
		X18	Karosserie vorn & Motor
		X28	Karosserie vorn & Motor
		X64	Karosserie vorn & Steuergerät - Diesel

Massepunkte

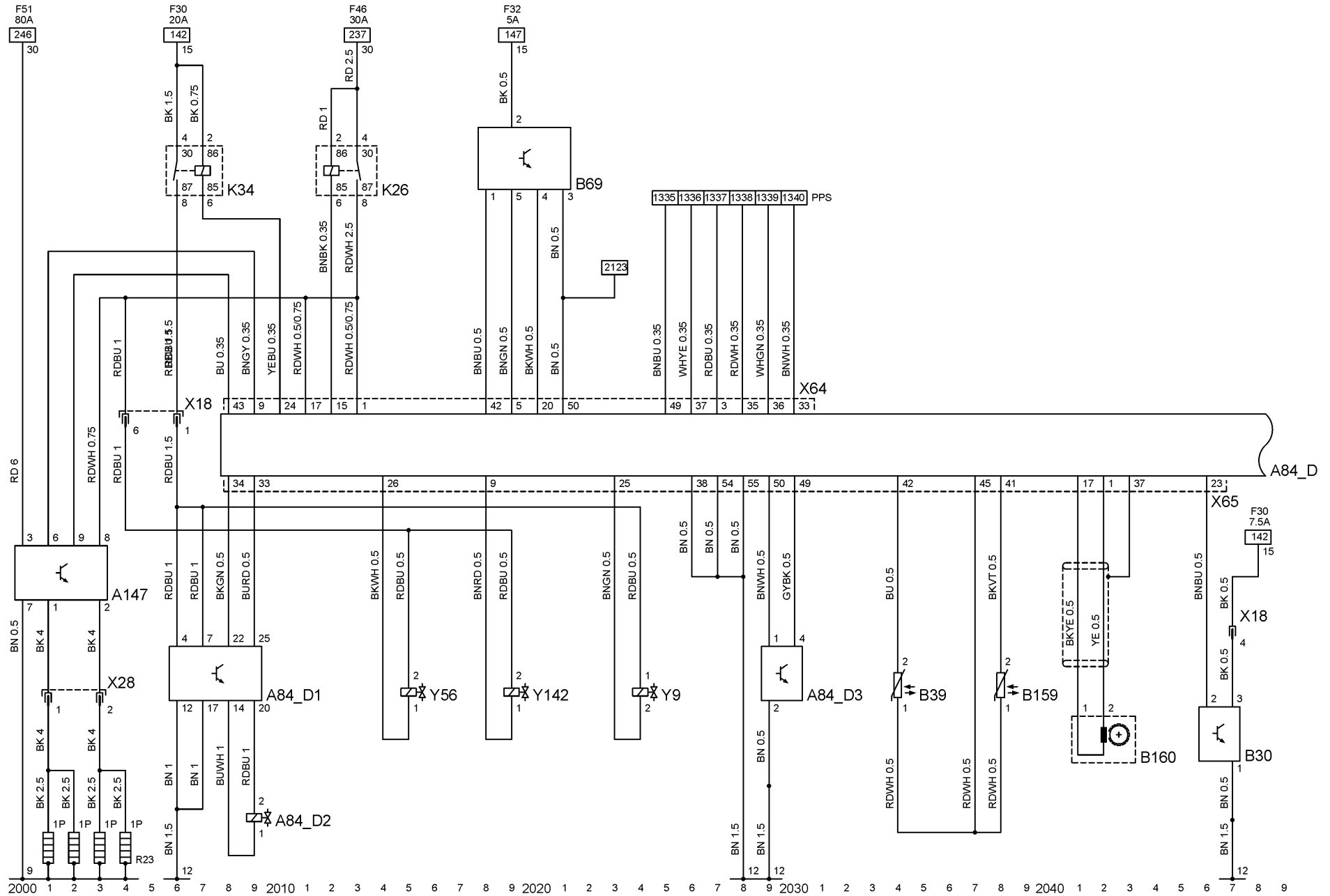
9	Motorraum, rechts	X65	Diesel & Steuergerät - Diesel
12	Motor	Y9	Ventil - Zeitsteuerung
		Y56	Magnetventil - Abgasrückführung
		Y142	Magnetventil - Ladedruckregelung

Abkürzungen

PPS Pedalwertgeber

Gerätekurzzeichen

A84_D	Steuergerät - Diesel
A84_D1	Steuergerät - Einspritzpumpe
A84_D2	Ventil - Überlauf
A84_D3	Speicher - Kraftstoffeinspritzung, Diesel
A147	Steuergerät - Glühzeit
B30	Impulsgeber - Kurbelwelle
B39	Sensor Kühlmitteltemperatur
B69	Luftmassenmesser
B159	Sensor - Temperatur, Kraftstoff
B160	Sensor - Position, Welle, Einspritzpumpe
K26	Relais - Motorsteuerung



Stromkreis

		X64	Karosserie vorn & Steuergerät - Diesel
Motor Y17DTL	2000 - 2145	X65	Diesel & Steuergerät - Diesel
Motor Y17DT	2000 - 2145		

Massepunkte

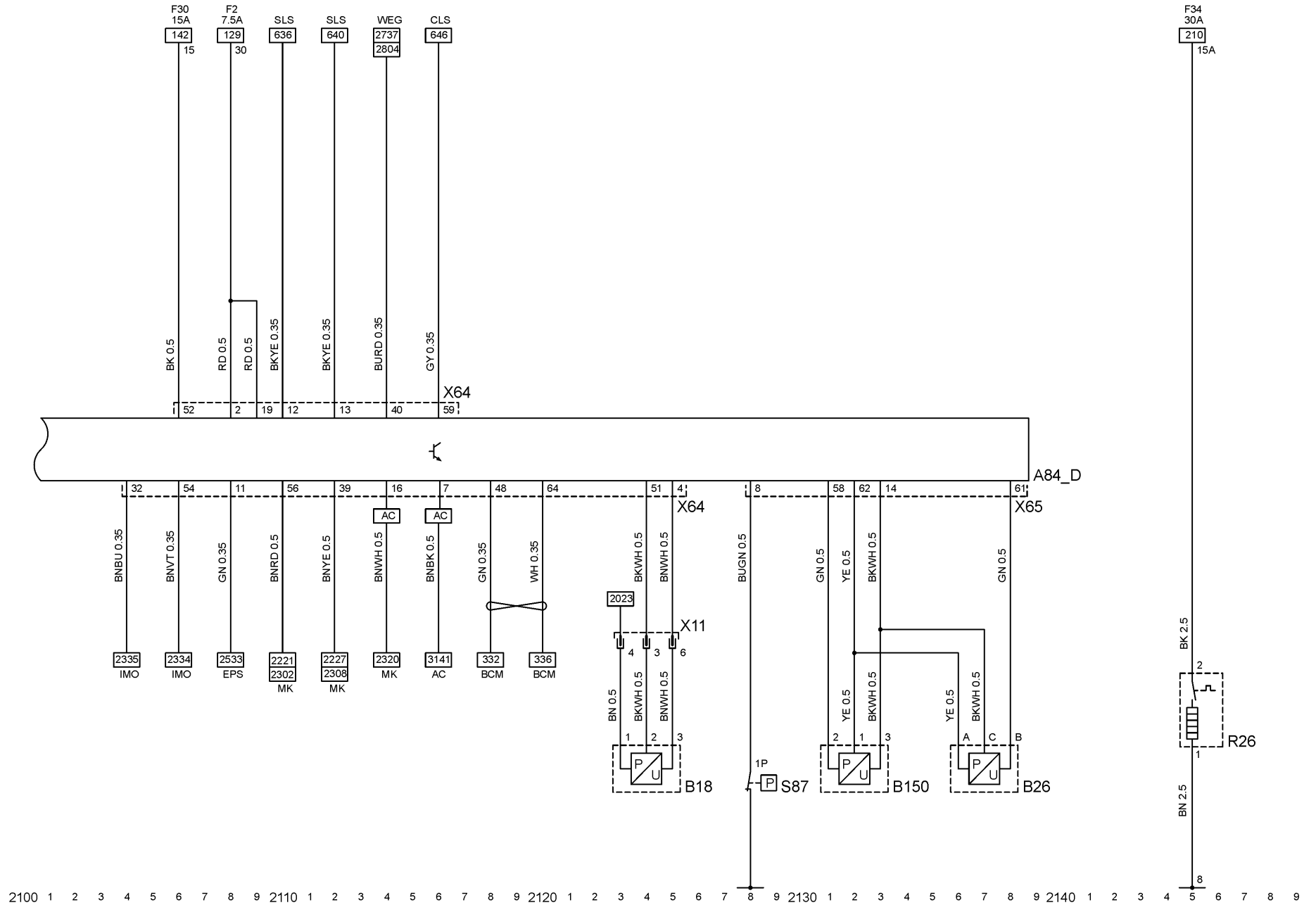
8 Chassis

Abkürzungen

AC	Klimaanlage
BCM	Karosserieelektronik-Modul
CLS	Kupplungsschalter
EPS	Elektrische Hilfskraftlenkung
IMO	Wegfahrsperr
MK	Motorkühlung
SLS	Bremslichtschalter
WEG	Fahrzeuggeschwindigkeitssignal

Gerätekurzzeichen

A84_D	Steuergerät - Diesel
B18	Sensor - Druck, Klimaanlage
B26	Sensor - Luftdruck
B150	Sensor - Ladedruck
R26	Filterheizung
S87	Schalter - Öldruck
X11	Karosserie vorn & Lüfter



Stromkreis

		M7_A	Motor - Gebläse, Kühler
		M7_B	Motor - Gebläse, Kühler
		X11	Karosserie vorn & Lüfter
Motorkühlung (Z10XE/Z12XE & keine Klimaanlage)	2201 - 2202		
Motorkühlung (Z14XE/Z18XE & keine Klimaanlage)	2209 - 2216		
Motorkühlung (Y17DTL/Y17DT & keine Klimaanlage)	2220 - 2227		
Motorkühlung (Benzinmotor & Klimaanlage)	2233 - 2247		

Massepunkte

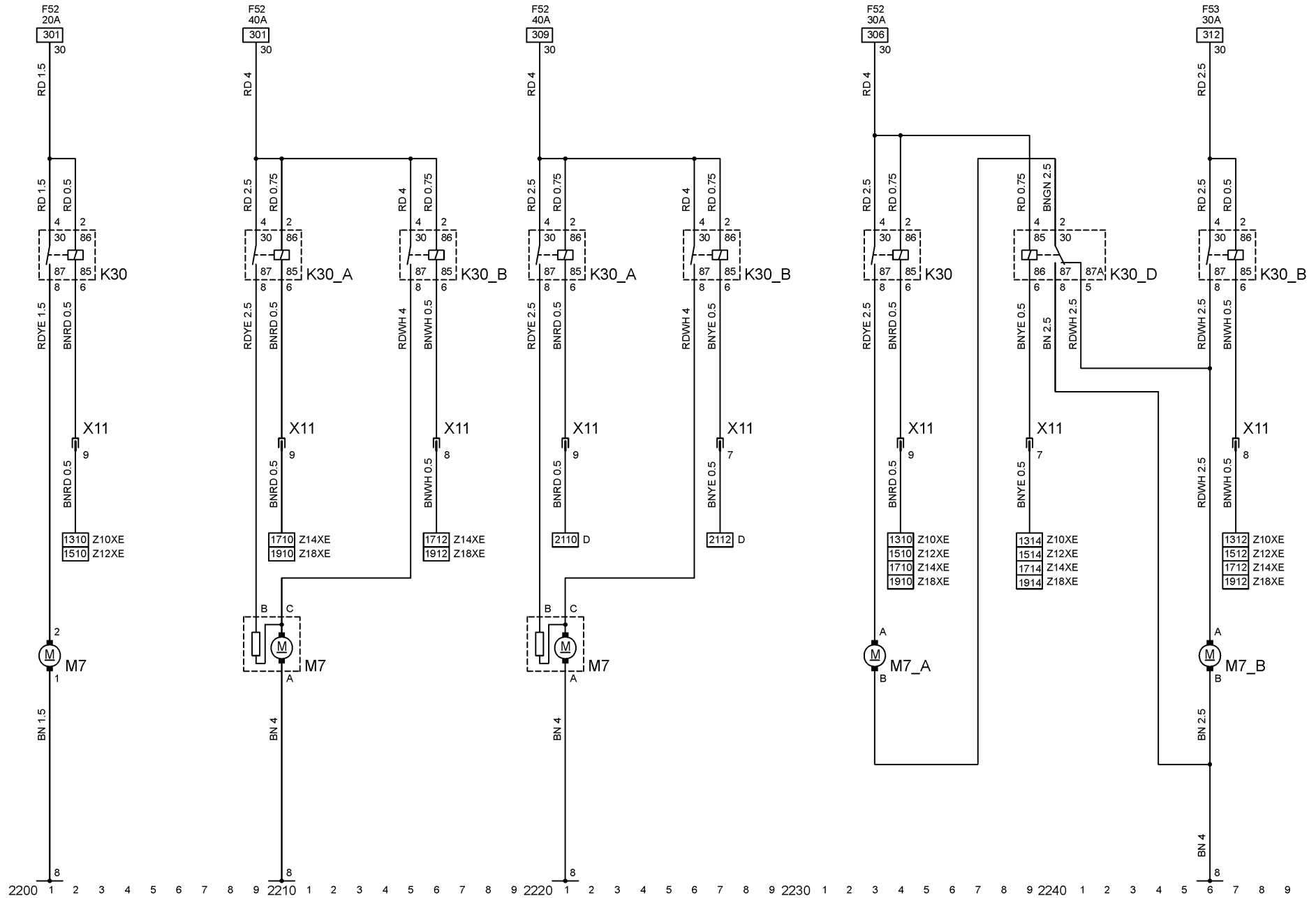
8 Chassis

Abkürzungen

D Diesel

Gerätekurzzeichen

K30	Relais - Lüfter, Kühler
K30_A	Relais - Lüfter, Kühler
K30_B	Relais - Lüfter, Kühler
K30_D	Relais - Lüfter, Kühler
M7	Motor - Gebläse, Kühler



Stromkreis

		K30_D	Relais - Lüfter, Kühler
		M7_A	Motor - Gebläse, Kühler
Motorkühlung	2301 - 2320	M7_B	Motor - Gebläse, Kühler
(Y17DTL/Y17DT & Klimaanlage)		X1	Instrumententafel & Karosserie vorn
Wegfahrsperr	2328 - 2335	X11	Karosserie vorn & Lüfter

Massepunkte

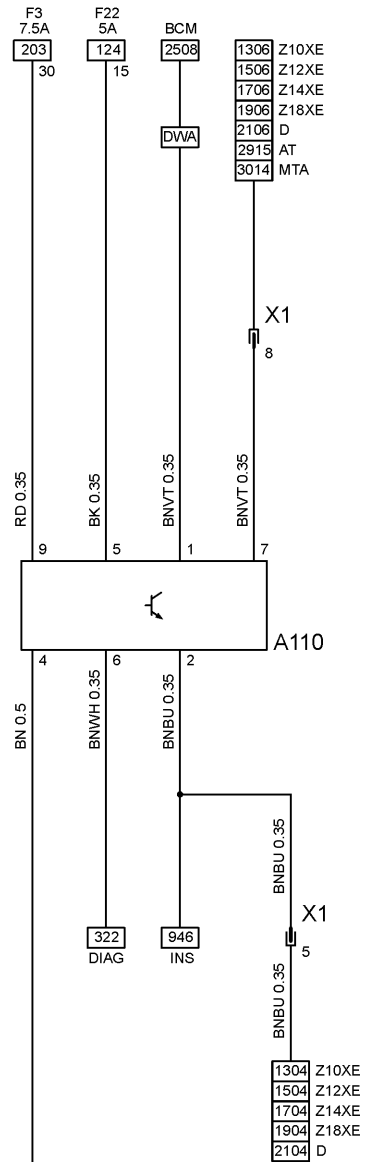
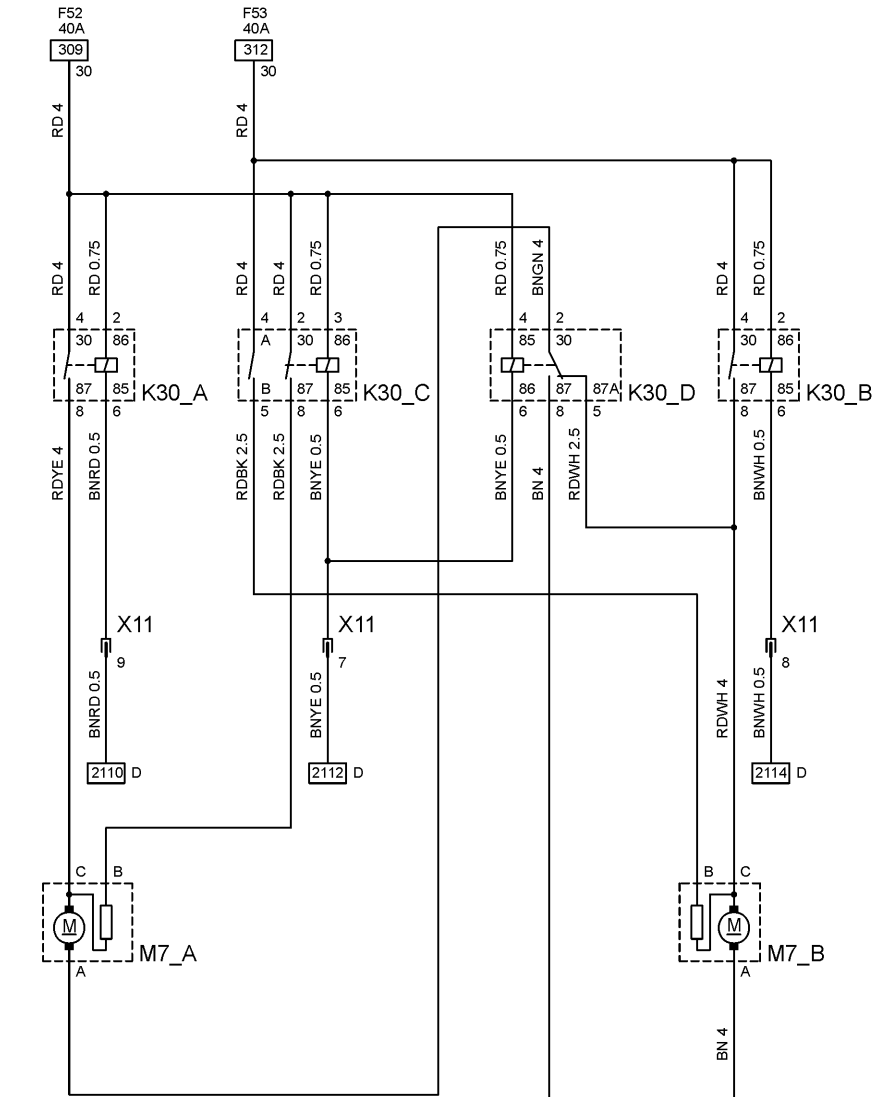
- 2 Tunnel
- 8 Chassis

Abkürzungen

- AT Automatikgetriebe
- BCM Karosserieelektronik-Modul
- D Diesel
- DIAG Diagnosestecker
- DWA Diebstahlwarnanlage
- INS Instrument
- MTA Automatisch geschaltetes
Schaltgetriebe

Gerätekurzzeichen

- A110 Steuergerät - Wegfahrsperr
- K30_A Relais - Lüfter, Kühler
- K30_B Relais - Lüfter, Kühler
- K30_C Relais - Lüfter, Kühler



2300 1 2 3 4 5 6 7 8 9 2310 1 2 3 4 5 6 7 8 9 2320 1 2 3 4 5 6 7 8 9 2330 1 2 3 4 5 6 7 8 9 2340 1 2 3 4 5 6 7 8 9

Stromkreis

Zentralverriegelung 2400 - 2447

X2 Instrumententafel & Karosserie
hinten links
X3 Instrumententafel & Fahrertür
X4 Instrumententafel & Beifahrertür
X12 Karosserie hinten rechts &
hintere Tür rechts

Massepunkte

2 Tunnel

X13 Karosserie hinten links & hintere
Tür links
X16 Karosserie hinten links &
Heckklappe

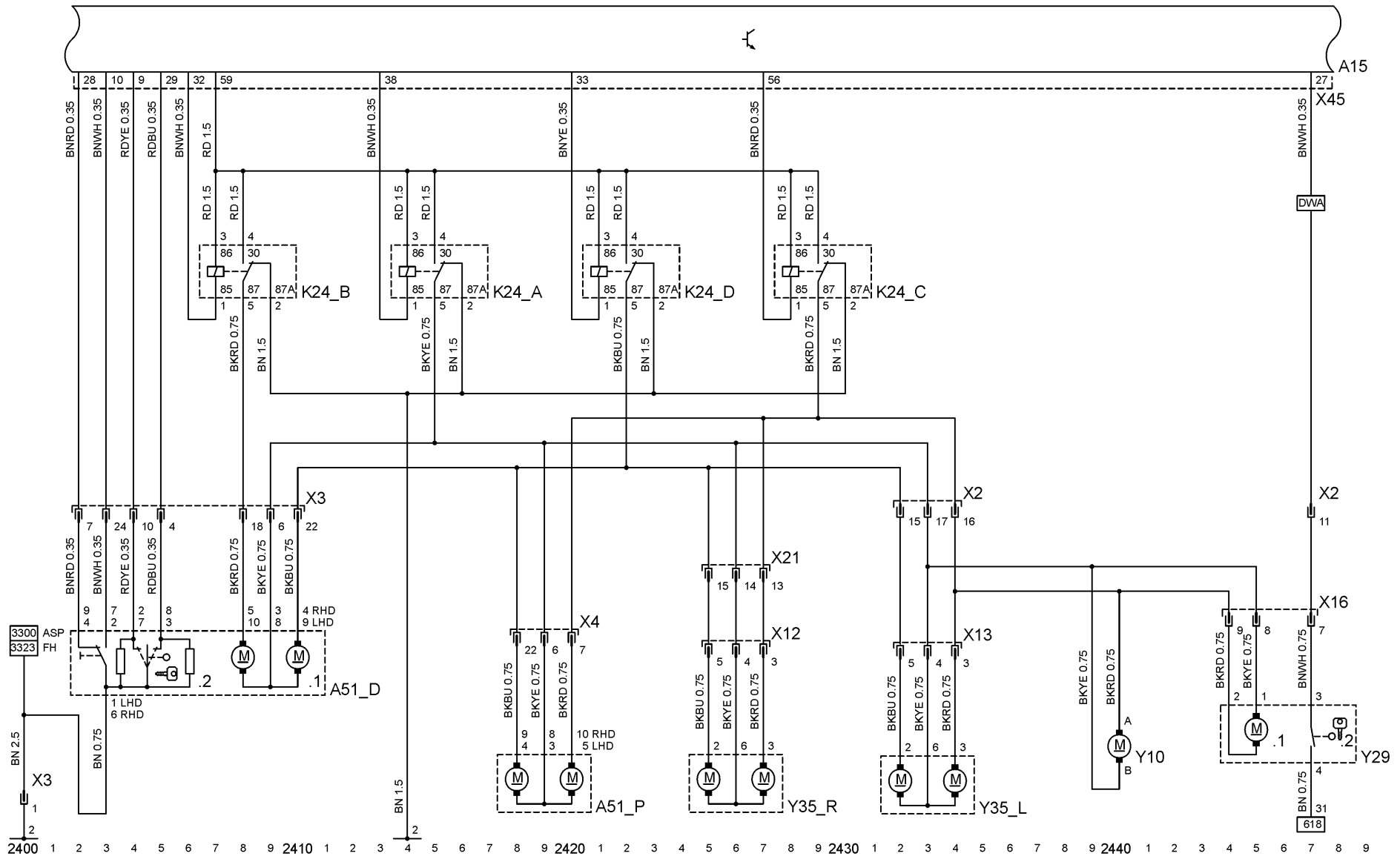
Abkürzungen

ASP Außenspiegel
DWA Diebstahlwarnanlage
FH Fensterheber
LHD Linkslenker
RHD Rechtslenker

X21 Instrumententafel & Karosserie
hinten rechts
X45 Instrumententafel &
Karosseriesteuergerät
Y10 Motor - Zentralverriegelung,
Tankklappe
Y29 Schließeinheit, Heckklappe/
Kofferraumdeckel
Y29.1 Motor Zentralverriegelung,
Heckklappe/Kofferraumdeckel
Y29.2 Schalter Verriegelung
Heckklappe/Kofferraumdeckel,
Diebstahlwarnanlage
Y35_L Motor - Zentralverriegelung,
Hintertür links
Y35_R Motor - Zentralverriegelung,
Hintertür rechts

Gerätekurzzeichen

A15 Karosseriesteuergerät
A51_D Motor - Zentralverriegelung,
Fahrertür
A51_D.1 Motor - Zentralverriegelung
A51_D.2 Schalter - Zentralverriegelung
A51_P Motor - Zentralverriegelung,
Beifahrertür
K24_A Relais Entriegelung
K24_B Relais Fahrertürschloss
K24_C Relais Schloss
K24_D Relais Gegenseitige Sperrung



Stromkreis

Diebstahlwarnanlage 2500 - 2518
 Elektrische Hilfskraftlenkung 2526 - 2541

H16 Signalhorn -
 Diebstahlwarnanlage X62
 H16_PS Power Sounder -
 Diebstahlwarnanlage X63

Steuergerät elektronische
 Hilfskraftlenkung & Sensor -
 Lenkabweichung
 Steuergerät elektronische
 Hilfskraftlenkung & Sensor -
 Lenkabweichung

Massepunkte

4 A-Säule, Fahrerseite
 9 Motorraum, rechts

K67 Relais - Horn,
 Diebstahlwarnanlage
 M30 Motor - Elektrische
 Servolenkung
 S135 Schalter - Motorhaube,
 Diebstahlwarnanlage
 X1 Instrumententafel & Karosserie
 vorn

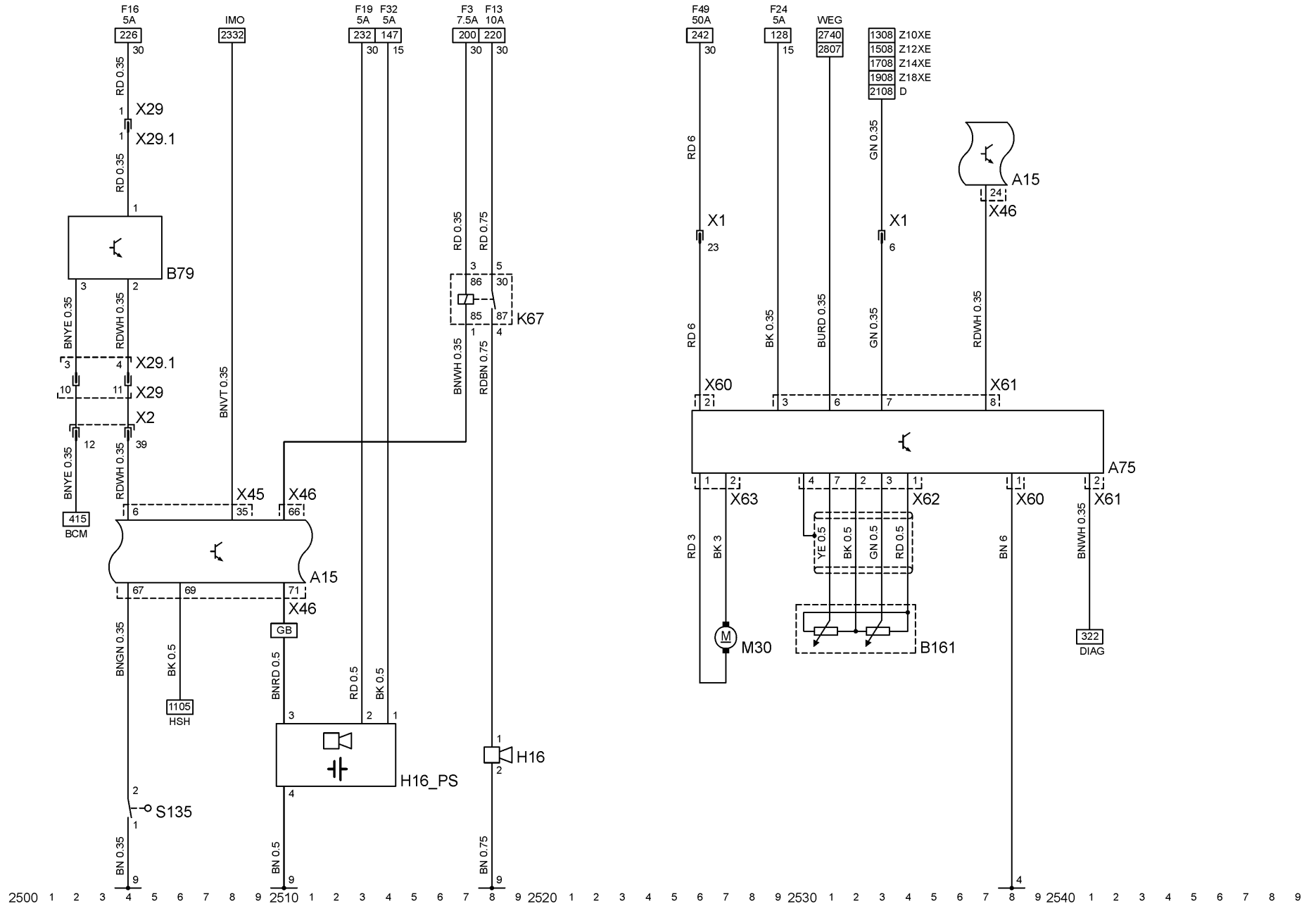
Abkürzungen

BCM Karosserieelektronik-Modul
 D Diesel
 DIAG Diagnosestecker
 GB Großbritannien
 HSH Heckscheibe, beheizt
 IMO Wegfahrsperre
 WEG Fahrzeuggeschwindigkeitssignal

X2 Instrumententafel & Karosserie
 hinten links
 X29 Karosserie hinten links &
 Mikrofon/Sensor -
 Diebstahlwarnanlage, Innenraum
 X29.1 Karosserie hinten links &
 Sensor - Diebstahlwarnanlage,
 Innenraum
 X45 Instrumententafel &
 Karosseriesteuergerät
 X46 Karosserie vorn &
 Karosseriesteuergerät
 X60 Instrumententafel &
 Steuergerät - Elektrische
 Hilfskraftlenkung
 X61 Instrumententafel &
 Steuergerät - Elektrische
 Hilfskraftlenkung

Gerätekurzzeichen

A15 Karosseriesteuergerät
 A75 Steuergerät - Elektrische
 Hilfskraftlenkung
 B79 Sensor - Diebstahlwarnanlage,
 Innenraum
 B161 Sensor - Lenkwinkel



Stromkreis

Sicherheitsgurtschalter	2603
Fanfarenschalter	2603 - 2613
Airbag (Linkslenker)	2614 - 2649

Massepunkte

1	Tunnel
2	Tunnel
3	Tunnel

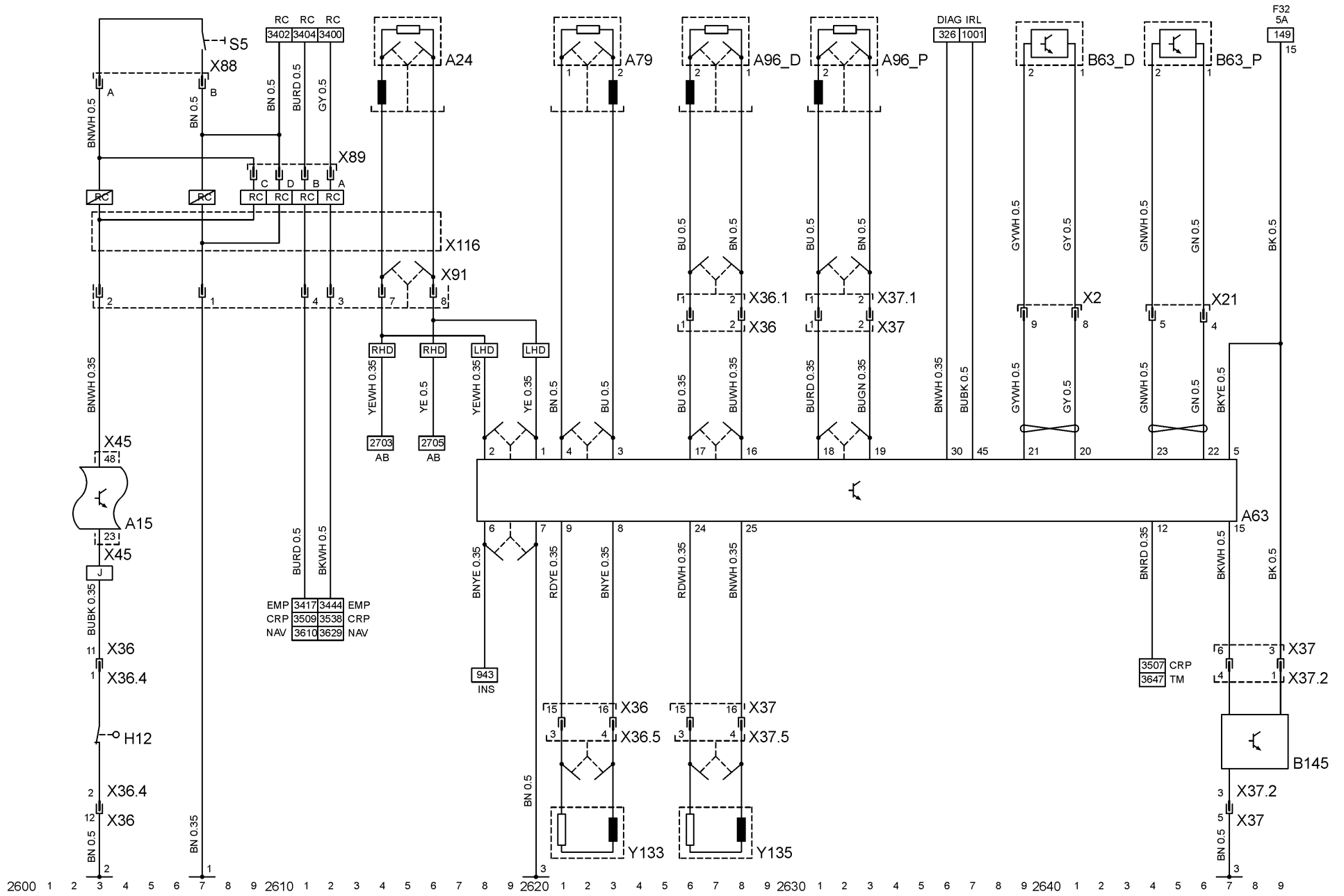
Abkürzungen

AB	Airbag
CRP	Carphone
DIAG	Diagnosestecker
EMP	Radio
INS	Instrument
IRL	Innenbeleuchtung
J	Japan
LHD	Linkslenker
NAV	Navigationssystem
RC	Fernbedienung
RHD	Rechtslenker
TM	Telematic

Gerätekurzzeichen

A15	Karosseriesteuergerät
A24	Zündpille - Airbag, Fahrer
A63	Steuergerät - Airbag
A79	Zündpille - Airbag, Beifahrer
A96_D	Zündpille - Seitenairbag, Fahrer
A96_P	Zündpille - Seitenairbag, Beifahrer
B63_D	Sensor - Seitenairbag, Fahrer
B63_P	Sensor - Seitenairbag, Beifahrer
B145	Sensormatte - Sitzbelegungserkennung, Beifahrer
H12	Schalter - Sicherheitsgurt
S5	Schalter - Fanfare
X2	Instrumententafel & Karosserie hinten links
X21	Instrumententafel & Karosserie hinten rechts
X36	Instrumententafel & Fahrersitz-Zsb.
X36.1	Fahrersitz & Zündpille Seitenairbag, Fahrer
X36.4	Fahrersitz & Gurtanzeige, Fahrer
X36.5	Fahrersitz & Zündpille Gurtstraffer, Fahrer
X37	Instrumententafel & Beifahrersitz-Zsb.
X37.1	Beifahrersitz & Zündpille Seitenairbag, Beifahrer

X37.2	Beifahrersitz & Erkennung Sitzbelegung - Beifahrer
X37.5	Beifahrersitz & Zündpille Gurtstraffer, Beifahrer
X45	Instrumententafel & Karosseriesteuergerät
X88	Kontakteinheit & Schalter Signalhorn
X89	Kontakteinheit & Schalter Fernbedienung Radio
X91	Instrumententafel & Kontakteinheit
X116	Kontakteinheit
Y133	Zündpille - Gurtstraffer, Fahrer
Y135	Zündpille - Gurtstraffer, Beifahrer



Stromkreis

Airbag (Rechtslenker) 2703 - 2734
 Fahrzeuggeschwindigkeits-
 signal 2737 - 2747
 (nicht Antiblockiersystem)

Massepunkte

3 Tunnel
 9 Motorraum, rechts

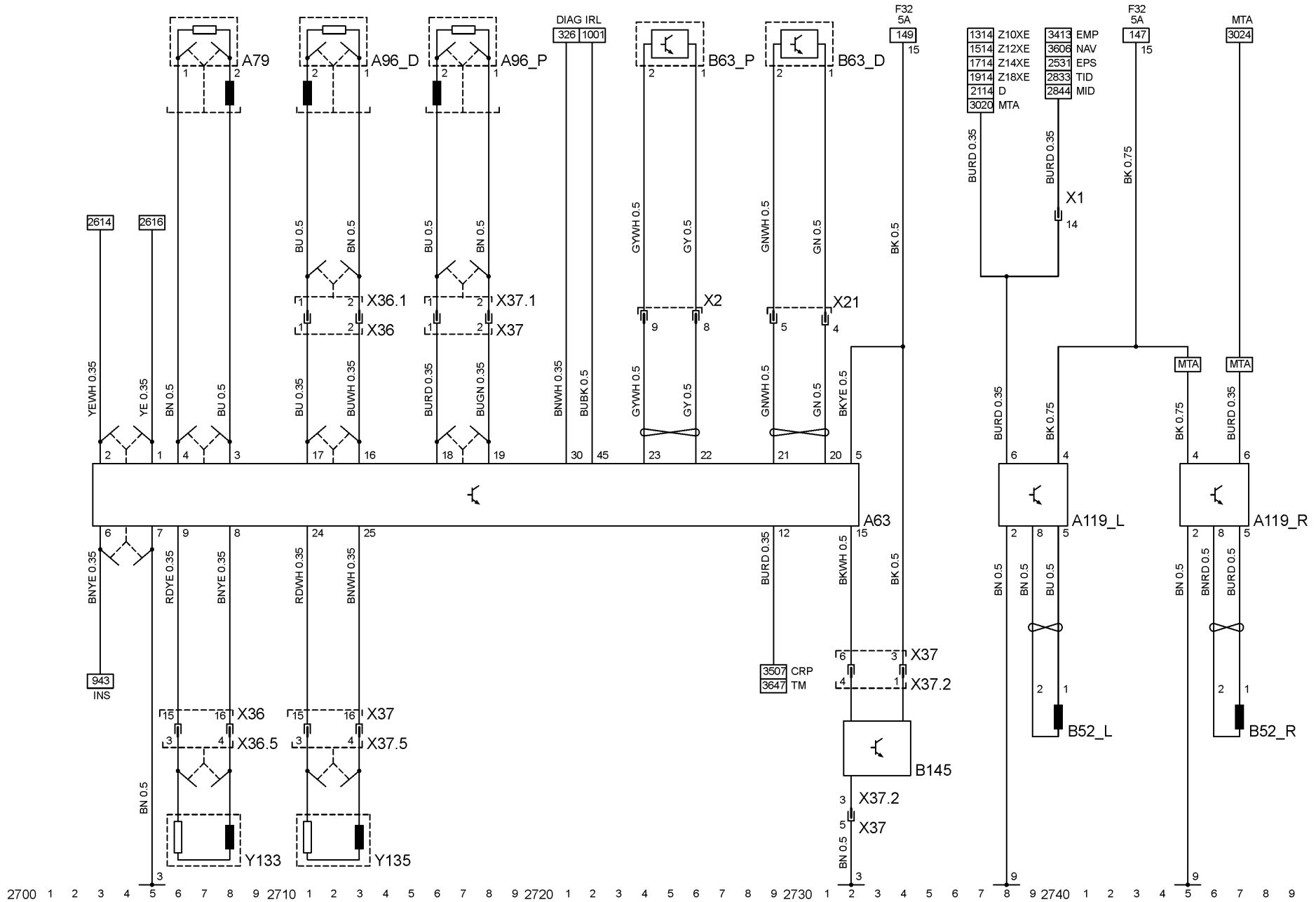
Abkürzungen

CRP Carphone
 D Diesel
 DIAG Diagnosestecker
 EMP Radio
 EPS Elektrische Hilfskraftlenkung
 GID Graphic-Info-Display
 INS Instrument
 IRL Innenbeleuchtung
 MID Multi-Info-Display
 MTA Automatisch geschaltetes
 Schaltgetriebe
 NAV Navigationssystem
 TID Triple-Info-Display
 TM Telematic

Gerätekurzzeichen

A63 Steuergerät - Airbag
 A79 Zündpille - Airbag, Beifahrer
 A96_D Zündpille - Seitenairbag, Fahrer
 A96_P Zündpille - Seitenairbag,
 Beifahrer
 A119_L Signal Umwandlermodul -
 Fahrzeuggeschwindigkeit, links
 A119_R Signal Umwandlermodul -
 Fahrzeuggeschwindigkeit, rechts
 B52_L Sensor - Raddrehzahl, vorn, links
 B52_R Sensor - Raddrehzahl, vorn,
 rechts
 B63_D Sensor - Seitenairbag, Fahrer
 B63_P Sensor - Seitenairbag, Beifahrer
 B145 Sensormatte -
 Sitzbelegungserkennung,
 Beifahrer
 X1 Instrumententafel & Karosserie
 vorn
 X2 Instrumententafel & Karosserie
 hinten links
 X21 Instrumententafel & Karosserie
 hinten rechts
 X36 Instrumententafel & Fahrersitz-
 Zsb.
 X36.1 Fahrersitz & Zündpille
 Seitenairbag, Fahrer
 X36.5 Fahrersitz & Zündpille
 Gurtstraffer, Fahrer

X37 Instrumententafel & Beifahrersitz-
 Zsb.
 X37.1 Beifahrersitz & Zündpille
 Seitenairbag, Beifahrer
 X37.2 Beifahrersitz & Erkennung
 Sitzbelegung - Beifahrer
 X37.5 Beifahrersitz & Zündpille
 Gurtstraffer, Beifahrer
 Y133 Zündpille - Gurtstraffer, Fahrer
 Y135 Zündpille - Gurtstraffer, Beifahrer



Stromkreis

Antiblockiersystem & Traction Control	2800 - 2822	TID	Triple-Info-Display	X46	Karosserie vorn & Karosseriesteuergerät
Antiblockiersystem	2800 - 2822	TM	Telematic		
Triple-Info-Display	2827 - 2835	WEG	Fahrzeuggeschwindigkeitssignal		
Graphic-Info-Display	2838 - 2846				
Multi-Info-Display	2838 - 2846				

Massepunkte

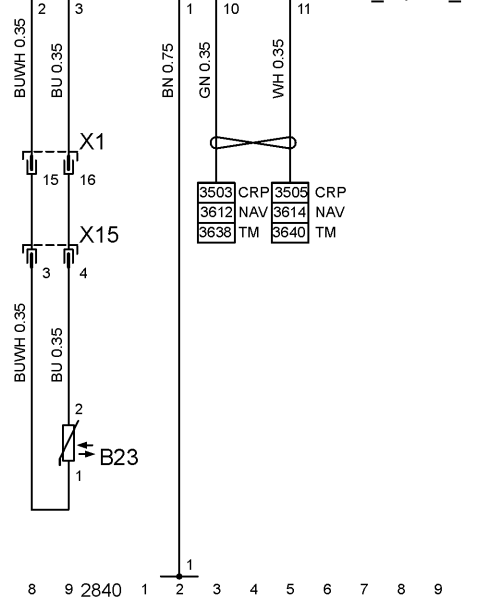
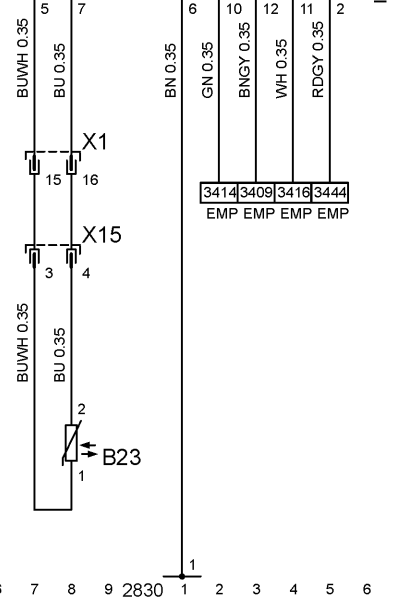
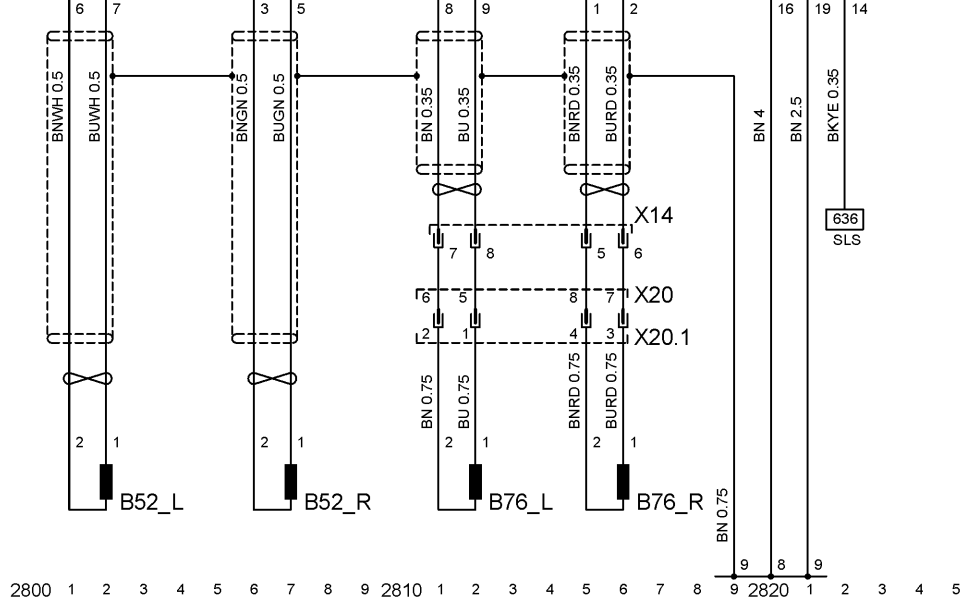
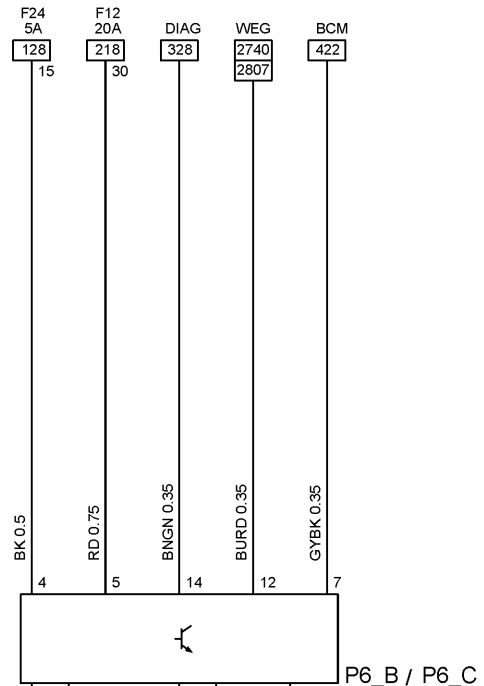
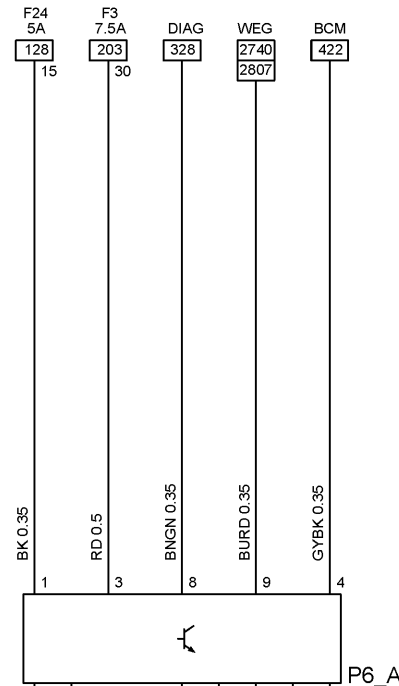
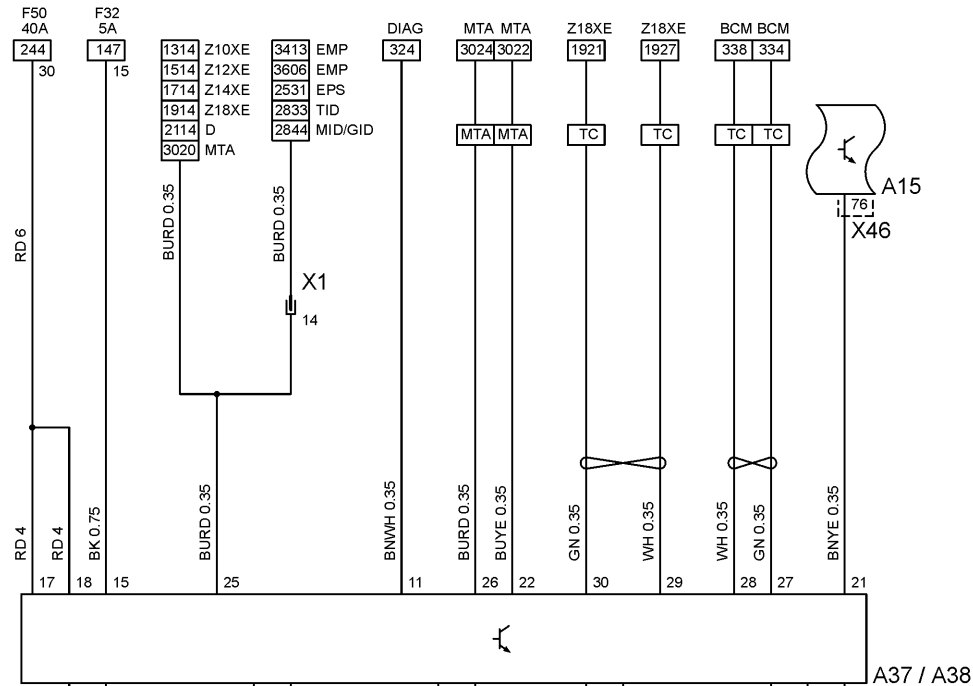
- 1 Tunnel
- 8 Chassis
- 9 Motorraum, rechts

Abkürzungen

BCM	Karosserieelektronik-Modul
CRP	Carphone
D	Diesel
DIAG	Diagnosestecker
EMP	Radio
EPS	Elektrische Hilfskraftlenkung
GID	Graphic-Info-Display
MID	Multi-Info-Display
MTA	Automatisch geschaltetes Schaltgetriebe
NAV	Navigationssystem
SLS	Bremslichtschalter
TC	Traction Control

Gerätekurzzeichen

A15	Karosseriesteuergerät
A37	Steuergerät - Antiblokiersystem & Traction Control
A38	Steuergerät - Antiblokiersystem
B23	Sensor - Außentemperatur
B52_L	Sensor - Raddrehzahl, vorn, links
B52_R	Sensor - Raddrehzahl, vorn, rechts
B76_L	Sensor - Raddrehzahl, hinten, links
B76_R	Sensor - Raddrehzahl, hinten, rechts
P6_A	Triple-Info-Display
P6_B	Multi-Info-Display
P6_C	Graphic-Info-Display
X1	Instrumententafel & Karosserie vorn
X14	Karosserie vorn & Karosserie hinten links
X15	Karosserie vorn & vorderes Abschlussblech
X20	Karosserie hinten & Drehzahlsensor/Kraftstofftank
X20.1	Karosserie hinten links & Drehzahlsensor



Stromkreis

Automatikgetriebe 2900 - 2949

B44 Sensor - Drehzahl,
Getriebeeingang
B83 Sensor - Drehzahl,
Getriebeausgang
B158 Sensor - Temperatur, Getriebeöl
E125 Beleuchtung - Wählhebelposition
S21_A Schalter - Entriegelung
Wählhebel
S21_B Schalter - Entriegelung
Zündschloß
S21_C Schalter - Anfahrhilfe
S22 Schalter - Programm sportlich/
wirtschaftlich

Massepunkte

2 Tunnel
9 Motorraum, rechts

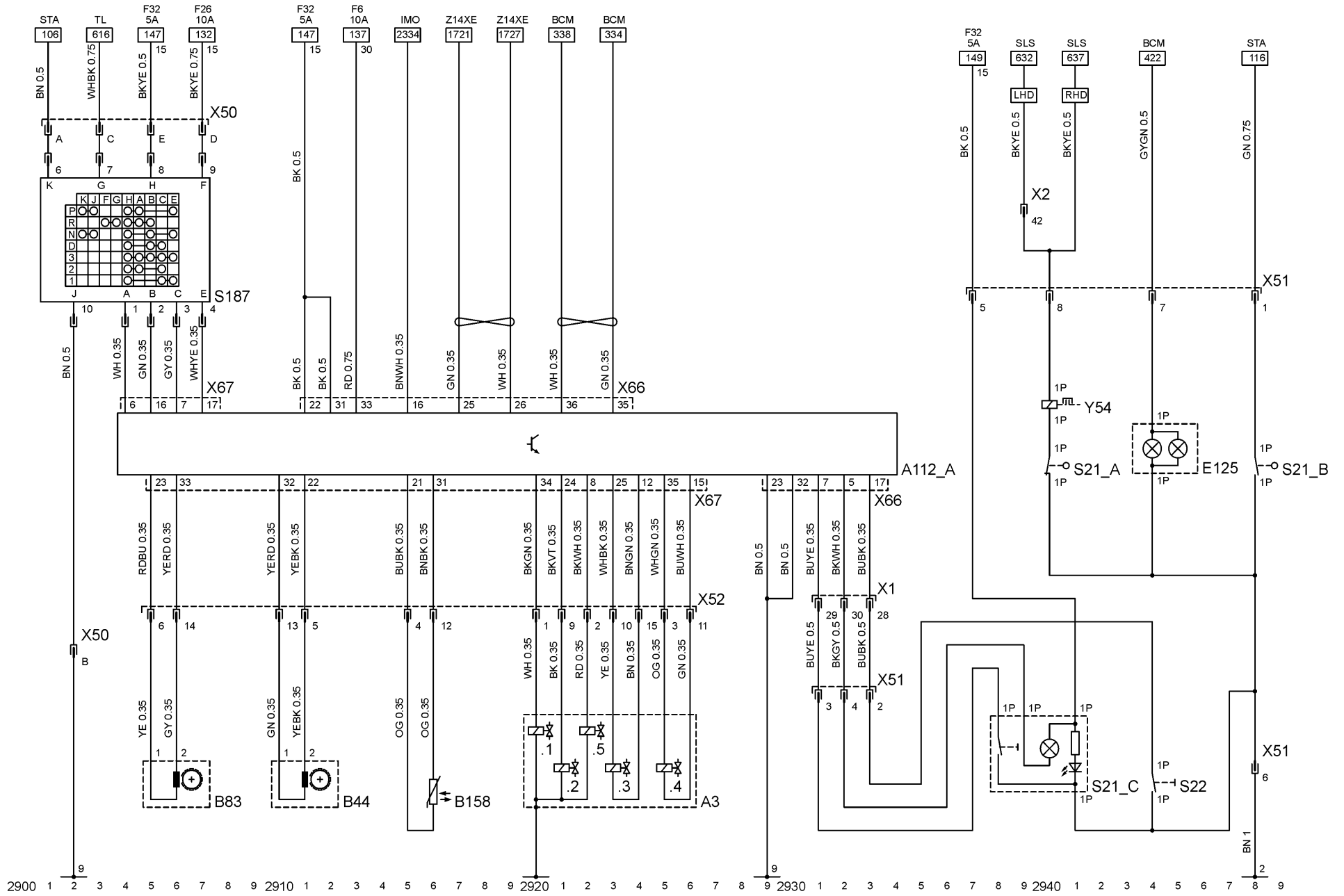
Abkürzungen

BCM Karosserieelektronik-Modul
IMO Wegfahrsperr
LHD Linkslenker
RHD Rechtslenker
SLS Bremslichtschalter
STA Start & Laden
TL Blinkleuchten

S187 Schalter - Automatikgetriebe
X1 Instrumententafel & Karosserie
vorn
X2 Instrumententafel & Karosserie
hinten links
X50 Karosserie vorn &
Automatikgetriebe
X51 Instrumententafel & Wählhebel
X52 Automatikgetriebe &
Ventilkörper-Zsb.
X66 Karosserie vorn & Steuergerät
Automatikgetriebe
X67 Automatikgetriebe & Steuergerät
Automatikgetriebe
Y54 Hubmagnet - Entriegelung
Wählhebel

Gerätekurzzeichen

A3 Ventilkörper (Automatik Getriebe)
A3.1 Magnetventil 2/3 Schaltung
A3.2 Magnetventil 1/2 - 3/4 Schaltung
A3.3 Magnetventil - Wandlerkupplung
A3.4 Magnetventil - Hydraulik
Druckregler
A3.5 Magnetventil - Neutralschaltung
A112_A Steuergerät - Automatikgetriebe



Stromkreis

		X68	Karosserie vorn & Steuergerät
Automatisch geschaltetes Schaltgetriebe	3001 - 3036		Automatisch geschaltetes Schaltgetriebe
		X69	Automatikgetriebe & Steuergerät
			Automatisch geschaltetes Schaltgetriebe

Massepunkte

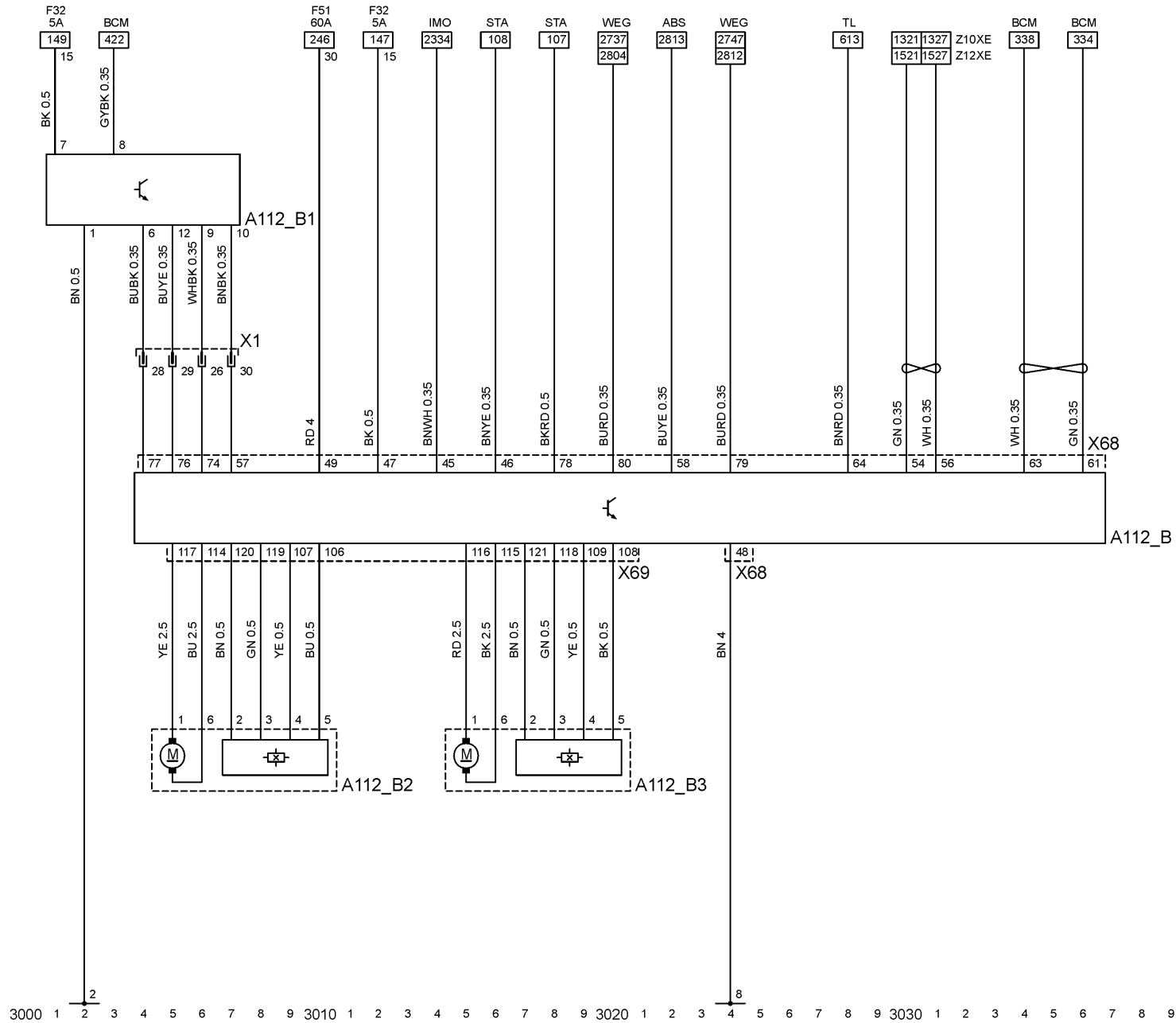
2	Tunnel
8	Chassis

Abkürzungen

ABS	Antiblockiersystem
BCM	Karosserieelektronik-Modul
IMO	Wegfahrsperre
STA	Start & Laden
TL	Blinkleuchten
WEG	Fahrzeuggeschwindigkeitssignal

Gerätekurzzeichen

A112_B	Steuergerät automatisch geschaltetes Schaltgetriebe
A112_B1	Schalter - Wählhebel
A112_B2	Motor - Getriebe, Wählen
A112_B3	Motor - Getriebe, Schalten
X1	Instrumententafel & Karosserie vorn



Stromkreis

		A60.7	Kontrollleuchte - Klimaanlage
		A60.8	Kontrollleuchte - Umluft
Klimaanlage	3103 - 3141	K5	Relais - Verdichter, Klimaanlage
		L7	Kupplung - Kompressor, Klimaanlage

Massepunkte

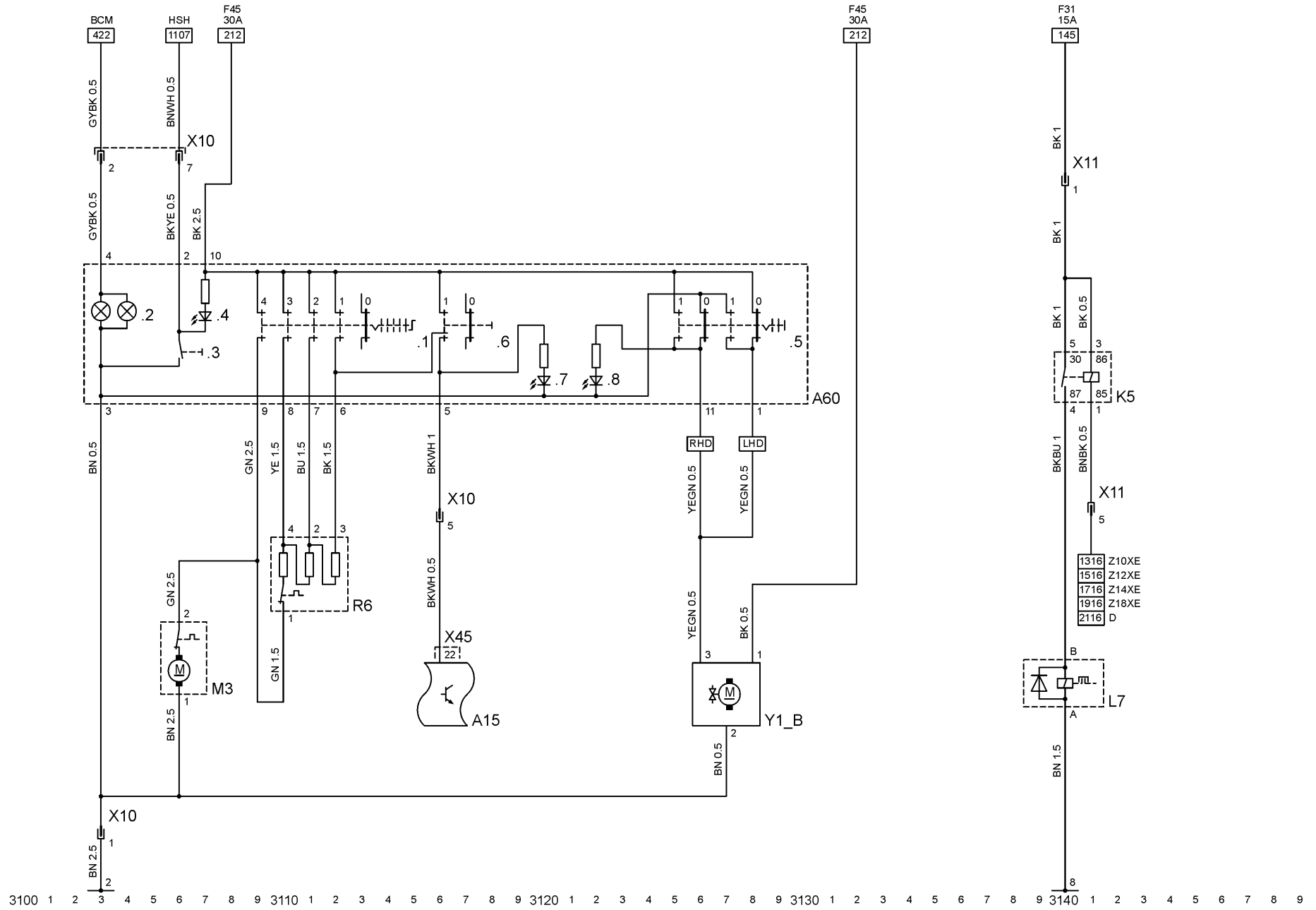
2	Tunnel	M3	Motor - Gebläse, Innenraum
8	Chassis	R6	Vorwiderstand - Gebläse, Innenraum
		X10	Instrumententafel & Bediengerät Heizung/Klimaanlage

Abkürzungen

BCM	Karosserieelektronik-Modul	X11	Karosserie vorn & Lüfter
D	Diesel	X45	Instrumententafel & Karosseriesteuergerät
HSH	Heckscheibe, beheizt	Y1_B	Stellglied Umluft
LHD	Linkslenker		
RHD	Rechtslenker		

Gerätekurzzeichen

A15	Karosseriesteuergerät
A60	Bediengerät - Klimaanlage
A60.1	Schalter - Gebläse, Klimaanlage
A60.2	Beleuchtung, Bediengerät, Klimaanlage
A60.3	Schalter - Heckscheibe, beheizt
A60.4	Kontrollleuchte - Heckscheibe, beheizt
A60.5	Schalter - Umluft
A60.6	Schalter - Verdichter



Stromkreis

Zusatzheizung	3200 - 3218
Sitzheizung	3220 - 3236
Schiebedach	3240 - 3248

Massepunkte

2	Tunnel
5	Karosserie, hinten links
8	Chassis

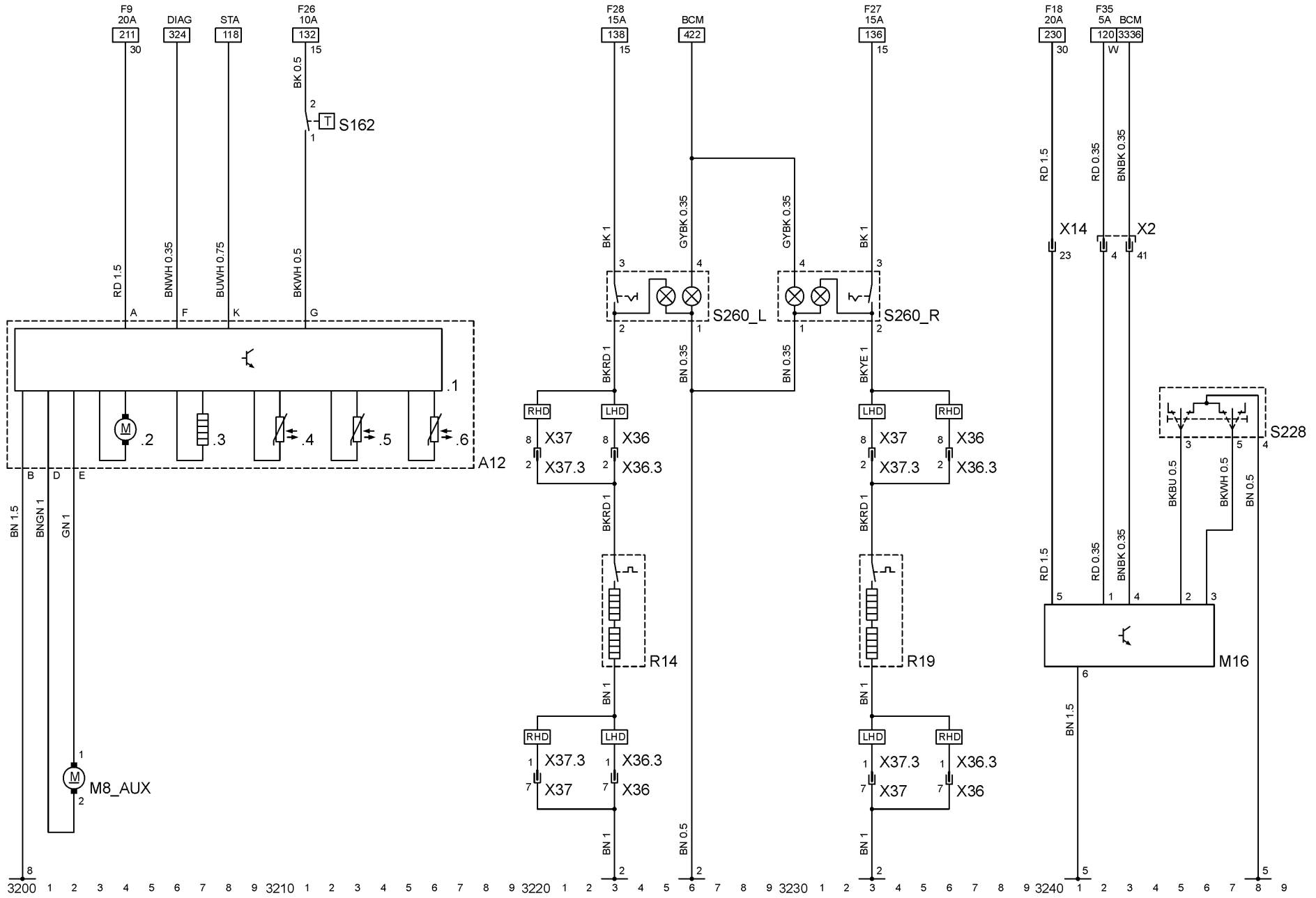
Abkürzungen

BCM	Karosserieelektronik-Modul
DIAG	Diagnosestecker
LHD	Linkslenker
RHD	Rechtslenker
STA	Start & Laden

Gerätekurzzeichen

A12	Zusatzheizung - Innenraum
A12.1	Steuergerät - Zusatzheizung
A12.2	Gebäsemotor
A12.3	Glühstiftkerze
A12.4	Flammsensor
A12.5	Sensor - Kühlmittel, Temperatur
A12.6	Überhitzungsfühler

M8_AUX	Pumpe - Kraftstoff, Zusatzheizung
M16	Motor - Schiebedach
R14	Sitzheizung - Vorn, links
R19	Sitzheizung - Vorn, rechts
S162	Schalter - Außentemperatur
S228	Schalter - Schiebedach
S260_L	Schalter - Sitzheizung, links
S260_R	Schalter - Sitzheizung, rechts
X2	Instrumententafel & Karosserie hinten links
X14	Karosserie vorn & Karosserie hinten links
X36	Instrumententafel & Fahrersitz- Zsb.
X36.3	Fahrersitz & Sitzheizung
X37	Instrumententafel & Beifahrersitz- Zsb.
X37.3	Beifahrersitz & Sitzheizung



Stromkreis

Außenspiegel 3300 - 3315
 Fensterheber 3317 - 3341

M11_P Motor - Außenspiegel,
 Beifahrertür
 S169 Schalter - Außenspiegel
 S169.1 Schalter - Außenspiegel,
 Einstellung
 S169.2 Schalter - Außenspiegel, links/
 rechts
 S221_D Schalter - Fensterheber
 S221_D.1 Schalter - Fensterheber,
 Fahrertür
 S221_D.2 Schalter - Fensterheber,
 Beifahrertür
 S221_P Schalter - Fensterheber,
 Beifahrertür
 X2 Instrumententafel & Karosserie
 hinten links
 X3 Instrumententafel & Fahrertür
 X4 Instrumententafel & Beifahrertür
 X29 Karosserie hinten links &
 Mikrofon/Sensor -
 Diebstahlwarnanlage, Innenraum
 X29.2 Karosserie hinten links &
 Mikrofon
 X45 Instrumententafel &
 Karosseriesteuergerät

Massepunkte

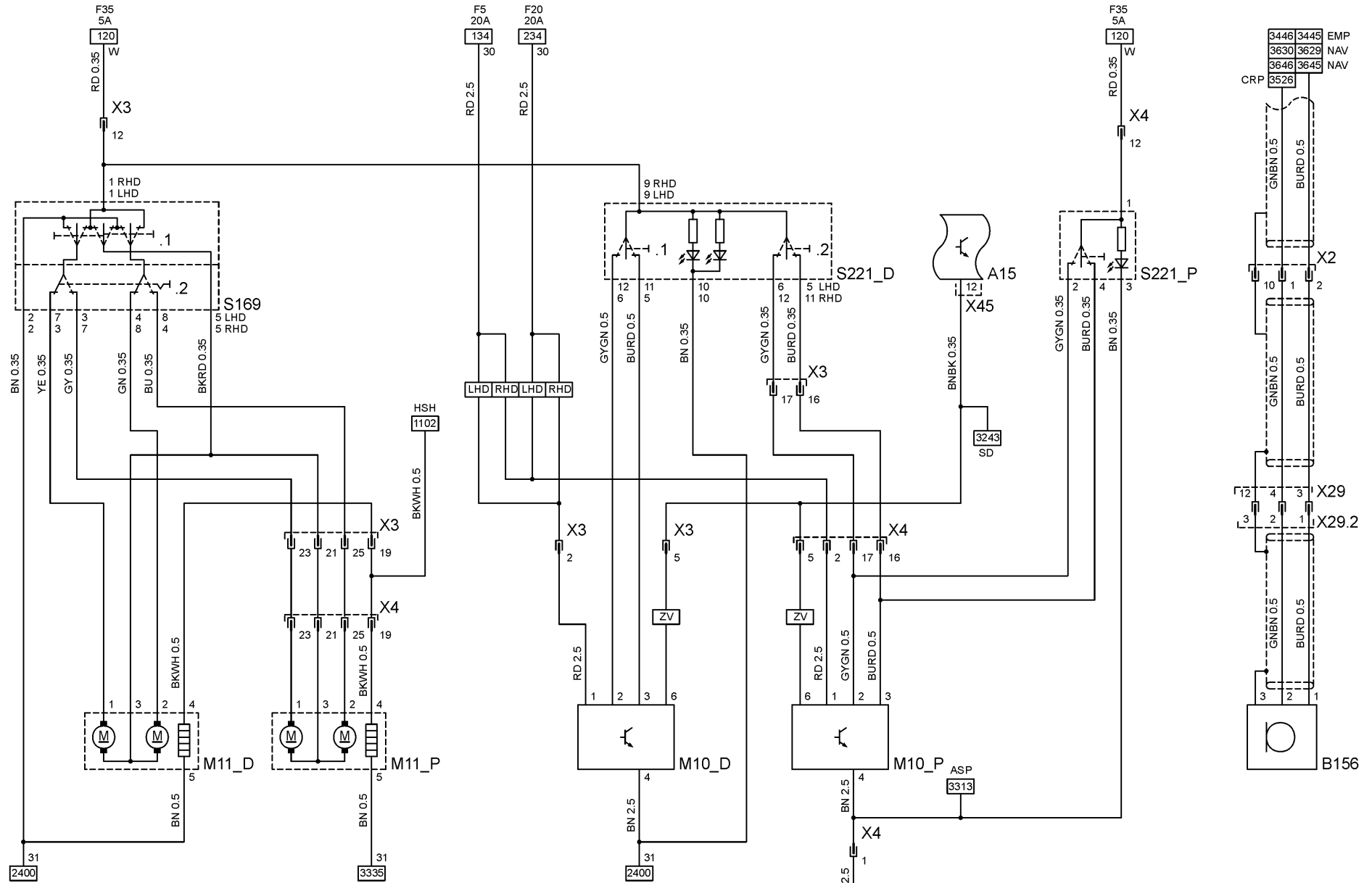
2 Tunnel

Abkürzungen

ASP Außenspiegel
 CRP Carphone
 EMP Radio
 HSH Heckscheibe, beheizt
 LHD Linkslenker
 NAV Navigationssystem
 RHD Rechtslenker
 SD Schiebedach
 ZV Zentralverriegelung

Gerätekurzzeichen

A15 Karosseriesteuergerät
 B156 Mikrofon
 M10_D Motor - Fensterheber, Fahrertür
 M10_P Motor - Fensterheber,
 Beifahrertür
 M11_D Motor - Außenspiegel, Fahrertür



3300 1 2 3 4 5 6 7 8 9 3310 1 2 3 4 5 6 7 8 9 3320 1 2 3 4 5 6 7 8 9 3330 1 2 3 4 5 6 7 8 9 3340 1 2 3 4 5 6 7 8 9

Stromkreis

Fernbedienung, Radio 3400 - 3404
Radio 3407 - 3445
Telefon 3441 - 3449

Massepunkte

1 Tunnel

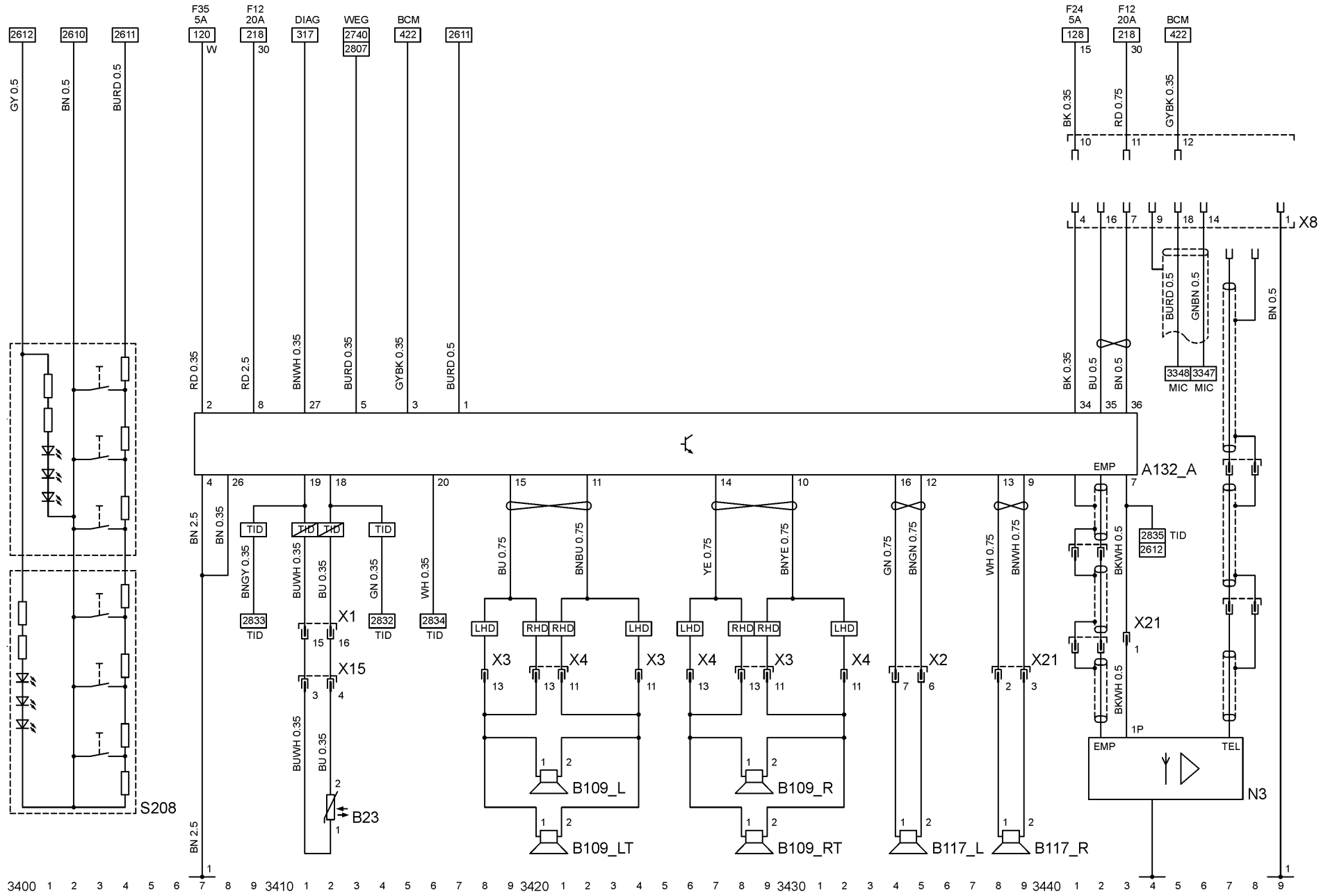
Abkürzungen

BCM Karosserieelektronik-Modul
DIAG Diagnosestecker
LHD Linkslenker
MIC Mikrofon
RHD Rechtslenker
TID Triple-Info-Display
WEG Fahrzeuggeschwindigkeitssignal

Gerätekurzzeichen

A132_A Radio
B23 Sensor - Außentemperatur
B109_L Lautsprecher - Vorn, links
B109_LT Hochtöner - Vorn, links
B109_R Lautsprecher - Vorn, rechts
B109_RT Hochtöner - Vorn, rechts

B117_L Lautsprecher - Seitenwand,
hinten, links
B117_R Lautsprecher - Seitenwand,
hinten, rechts
N3 Verstärker - Antenne, Dach
S208 Schalter - Fernbedienung, Radio
X1 Instrumententafel & Karosserie
vorn
X2 Instrumententafel & Karosserie
hinten links
X3 Instrumententafel & Fahrertür
X4 Instrumententafel & Beifahrertür
X8 Stecker Telefon
X15 Karosserie vorn & vorderes
Abschlussblech
X21 Instrumententafel & Karosserie
hinten rechts



P2933

Stromkreis

Carphone 3501 - 3543
Globales Positions System 3535 - 3543

B117_R Lautsprecher - Seitenwand,
hinten, rechts
N3 Verstärker - Antenne, Dach
X2 Instrumententafel & Karosserie
hinten links
X3 Instrumententafel & Fahrertür
X4 Instrumententafel & Beifahrertür
X21 Instrumententafel & Karosserie
hinten rechts
X44 Anschluss externes Handset

Massepunkte

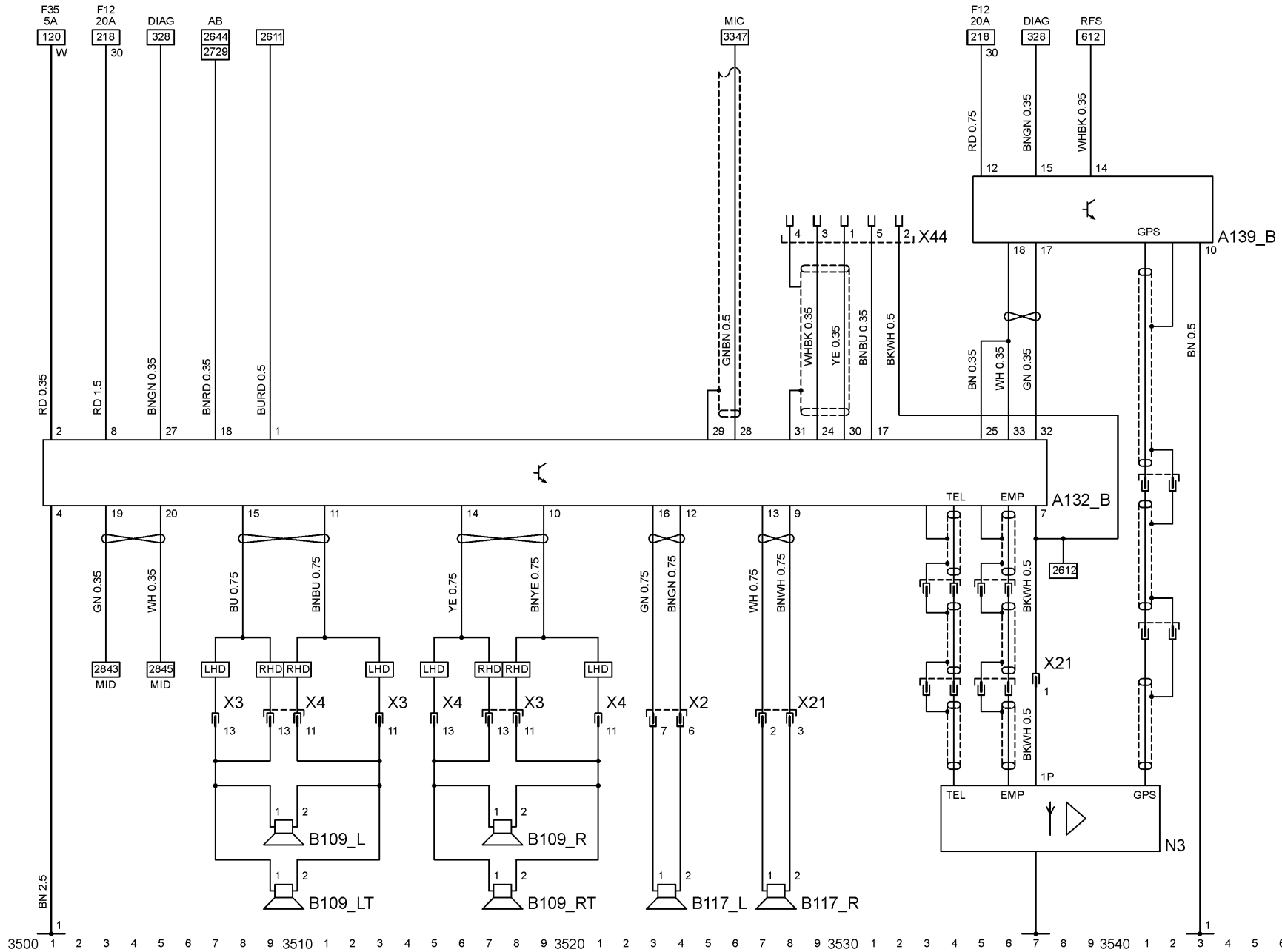
1 Tunnel

Abkürzungen

AB Airbag
DIAG Diagnosestecker
LHD Linkslenker
MIC Mikrophon
MID Multi-Info-Display
RFS Rückfahrscheinwerfer
RHD Rechtslenker

Gerätekurzzeichen

A132_B Radio - Carphone
A139_B GPS-Einheit
B109_L Lautsprecher - Vorn, links
B109_LT Hochtöner - Vorn, links
B109_R Lautsprecher - Vorn, rechts
B109_RT Hochtöner - Vorn, rechts
B117_L Lautsprecher - Seitenwand,
hinten, links



Stromkreis

Navigationssystem	3600 - 3648
Telefon (Navigationssystem)	3623 - 3634
Telematic	3636 - 3648

B109_LT	Hochtöner - Vorn, links
B109_R	Lautsprecher - Vorn, rechts
B109_RT	Hochtöner - Vorn, rechts
B117_L	Lautsprecher - Seitenwand, hinten, links
B117_R	Lautsprecher - Seitenwand, hinten, rechts

Massepunkte

1 Tunnel

N3	Verstärker - Antenne, Dach
X2	Instrumententafel & Karosserie hinten links
X3	Instrumententafel & Fahrertür
X4	Instrumententafel & Beifahrertür
X8	Stecker Telefon
X21	Instrumententafel & Karosserie hinten rechts
X44	Anschluss externes Handset

Abkürzungen

AB	Airbag
BCM	Karosserieelektronik-Modul
DIAG	Diagnosestecker
GID	Graphic-Info-Display
LHD	Linkslenker
MIC	Mikrofon
NAV	Navigationssystem
RFS	Rückfahrscheinwerfer
RHD	Rechtslenker
TM	Telematic
WEG	Fahrzeuggeschwindigkeitssignal

Gerätekurzzeichen

A132_C	Radio - Navigation
A139_A	Telematic
B109_L	Lautsprecher - Vorn, links

